

# **SHARP**

## **PN-LA862**

## **PN-LA752**

## **PN-LA652**

**INTERAKTIVES DISPLAY**

**BEDIENUNGSANLEITUNG**

**HDMI™**



### **Informationen zur Entsorgung dieses Gerätes und der Batterien**

**WENN DIESES GERÄT ODER DIE BATTERIEN ENTSORGT WERDEN SOLLEN, DÜRFEN SIE WEDER ZUM HAUSMÜLL NOCH IN EINE FEUERSTELLE GEGEBEN WERDEN!**

Gebrauchte elektrische und elektronische Geräte und Batterien müssen nach dem Gesetz **GETRENNT** gesammelt und entsorgt werden.

Mit der getrennten Sammlung werden die umweltfreundliche Behandlung und die stoffliche Verwertung sichergestellt und die Rest-Abfallmengen minimiert. Die **ORDNUNGSWIDRIGE ENTSORGUNG** schadet wegen schädlicher Stoffe der Gesundheit und der Umwelt! Bringen Sie **GEBRAUCHTE ELEKTRISCHE UND ELEKTRONISCHE GERÄTE** zur einer örtlichen, meist kommunalen Sammelstelle, soweit vorhanden.

Entnehmen Sie zuvor die Batterien. Bringen Sie **VERBRAUCHTE BATTERIEN** zu einer Batterie-Sammelstelle; zumeist dort, wo neue Batterien verkauft werden.

Wenden Sie sich im Zweifel an Ihren Händler oder Ihre örtlichen Behörden, um Auskunft über die richtige Entsorgung zu erhalten.

**NUR FÜR NUTZER IN DER EUROPÄISCHEN UNION UND EINIGEN ANDEREN LÄNDERN, Z.B. SCHWEIZ UND NORWEGEN:** Ihre Mitwirkung bei der getrennten Sammlung ist gesetzlich vorgeschrieben.

Das oben gezeigte Zeichen auf Gerät, Batterie oder Verpackung soll Sie darauf hinweisen! Wenn unter dem Zeichen noch 'Hg' oder 'Pb' steht, bedeutet dies, dass Spuren von Quecksilber (Hg) or Blei (Pb) in der Batterie vorhanden sind.

Nutzer in **PRIVATEN HAUSHALTEN** müssen die vorhandenen Rückgabestellen für Altgeräte bzw. Altbatterien nutzen.

Altbatterien werden in den Verkaufsgeschäften gesammelt. Die Rückgabe ist kostenlos.

Wurde das Gerät **GESCHÄFTLICH** genutzt, wenden Sie sich an Ihren **SHARP-Händler**, der Sie über die Wege zur Rücknahme des Gerätes informiert. Es können Kosten für Sie entstehen. Kleine Geräte und geringe Stückzahlen werden möglicherweise auch von den vorhandenen Rückgabestellen für Altgeräte angenommen. In Spanien gilt: Wenden Sie sich an ein Sammelsystem oder Ihre örtlichen Behörden, um Auskunft über die richtige Entsorgung zu erhalten.

# WICHTIGE INFORMATIONEN

**ACHTUNG:** HALTEN SIE DAS GERÄT VON REGEN UND JEDLICHER ART VON FEUCHTIGKEIT FERN, UM DIE GEFAHR VON BRAND ODER STROMSCHLAG ZU VERRINGERN.



## VORSICHT

ELEKTROSCHOCK-  
GEFAHR  
NICHT ÖFFNEN



VORSICHT: ABDECKUNG NICHT ENTFERNEN:  
GEFAHR VON ELEKTROSCHOCK.  
KEINE WARTUNGSTEILE IM INNEREN.  
SERVICEARBEITEN NUR VON  
QUALIFIZIERTEM FACHPERSONAL  
DURCHFÜHREN LASSEN.



Das Blitzsymbol innerhalb eines Dreiecks weist den Benutzer auf das Vorhandensein nicht isolierter "gefährlicher Spannung" im Geräteinneren hin, die ausreichend groß ist, um einen Elektroschock hervorzurufen.



Das Ausrufezeichen innerhalb eines Dreiecks weist den Benutzer auf wichtige Betriebs- und Wartungs- bzw. Serviceanweisungen in der Produktdokumentation hin.

Verwenden Sie EMV-gerechte, abgeschirmte Kabel, um die folgenden Anschlüsse zu verbinden: HDMI-Eingangsanschluss, DisplayPort-Eingangsanschluss, RS-232C-Eingangsanschluss, USB Buchse Typ C, TOUCH PANEL Anschluss und USB Buchse.

# VEREHRTE KUNDIN, VEREHRTER KUNDE

---

Wir danken Ihnen für den Kauf eines SHARP LCD-Gerätes. Um Ihre Sicherheit sowie einen jahrelangen, störungsfreien Betrieb dieses Produkts zu gewährleisten, lesen Sie bitte den Abschnitt "Sicherheitsvorkehrungen" vor der Verwendung des Produkts durch.

## SICHERHEITSVORKEHRUNGEN

---

Elektrizität erfüllt viele nützliche Aufgaben, kann aber auch Personen- und Sachschäden verursachen, wenn sie unsachgemäß gehandhabt wird. Dieses Produkt wurde mit Sicherheit als oberster Priorität konstruiert und hergestellt. Dennoch besteht bei unsachgemäßer Handhabung u.U. Stromschlag- und Brandgefahr. Um mögliche Gefahren zu vermeiden, befolgen Sie beim Aufstellen, Betreiben und Reinigen des Produkts bitte die nachstehenden Anleitungen. Lesen Sie im Interesse Ihrer eigenen Sicherheit sowie einer langen Lebensdauer des LCD-Gerätes zunächst die nachstehenden Hinweise durch, bevor Sie das Produkt in Verwendung nehmen.

1. Bedienungsanleitungen lesen — Nehmen Sie das Produkt erst in Betrieb, nachdem Sie alle diesbezüglichen Hinweise gelesen und verstanden haben.
2. Bedienungsanleitung aufbewahren — Diese Bedienungsanleitung mit den Sicherheits- und Bedienungshinweisen sollte aufbewahrt werden, damit Sie im Bedarfsfall jederzeit darauf zurückgreifen können.
3. Warnungen beachten — Alle Warnungen auf dem Gerät und in den Bedienungsanleitungen sind genauestens zu beachten.
4. Anleitungen befolgen — Alle Anleitungen zur Bedienung müssen befolgt werden.
5. Reinigung — Vor dem Reinigen des Produkts trennen Sie es bitte vom Stromnetz durch ziehen des Netzsteckers aus der Steckdose. Reinigen Sie das Gerät mit einem trockenen Tuch. Verwenden Sie keine flüssigen Reiniger oder Aerosol-Sprays. Verwenden Sie keine schmutzigen Tücher, da andernfalls das Produkt beschädigt werden kann.
6. Zusatzgeräte und Zubehör — Verwenden Sie ausschließlich vom Hersteller empfohlenes Zubehör. Bei Verwendung anderer Zusatzgeräte bzw. Zubehörteile besteht evtl. Unfallgefahr.
7. Wasser und Feuchtigkeit — Benutzen Sie das Gerät nicht in der Nähe von Wasser. Montieren Sie das Gerät unter keinen Umständen an einer Stelle, an der Wasser darauf tropfen kann. Achten Sie dabei besonders auf Geräte, aus denen zuweilen Wasser tropft, wie etwa Klimaanlage.
8. Belüftung — Die Belüftungsschlitze und andere Öffnungen im Gehäuse dienen der Belüftung des Geräts. Halten Sie diese Öffnungen unbedingt frei, da eine unzureichende Belüftung zu einer Überhitzung bzw. Verkürzung der Lebensdauer des Produkts führen kann. Stellen Sie das Gerät nicht auf ein Sofa, einen Lappen oder ähnliche Oberflächen, da die Belüftungsschlitze dadurch blockiert werden können. Stellen Sie das Gerät auch nicht in ein umschlossenes Gehäuse, wie z.B. in ein Bücherregal oder einen Schrank, sofern dort nicht für eine ausreichende Belüftung gesorgt ist oder die Anweisungen des Herstellers befolgt werden.
9. Netzkabel-Schutz — Die Netzkabel sind so zu verlegen, dass sie vor Tritten geschützt sind und keine schweren Objekte darauf abgestellt werden.
10. Der Bildschirm für dieses Gerät ist aus Glas hergestellt. Es kann daher brechen, wenn es zu Boden fällt oder einen Schlag oder Stoß erhält. Seien Sie vorsichtig, dass Sie sich bei einem Bruch des Bildschirms nicht an den Scherben verletzen.
11. Überlastung — Vermeiden Sie eine Überlastung von Steckdosen und Verlängerungskabeln. Bei Überlastung besteht Brand- und Stromschlaggefahr.
12. Eindringen von Gegenständen und Flüssigkeiten — Schieben Sie niemals irgendwelche Gegenstände durch die Gehäuseöffnungen in das Innere des Geräts. Im Produkt liegen hohe Spannungen vor. Durch das Einschieben von Gegenständen besteht Stromschlaggefahr bzw. die Gefahr von Kurzschlüssen zwischen den Bauteilen. Aus demselben Grunde dürfen auch keine Flüssigkeiten auf das Gerät verschüttet werden.
13. Wartung — Versuchen Sie auf keinen Fall, selbst Wartungsarbeiten am Gerät durchzuführen. Durch das Entfernen von Abdeckungen setzen Sie sich hohen Spannungen und anderen Gefahren aus. Lassen Sie sämtliche Wartungsarbeiten ausschließlich von qualifiziertem Service-Personal ausführen.
14. Reparaturen — Trennen Sie in den folgenden Situationen sofort die Stromzufuhr durch ziehen des Netzsteckers aus der Steckdose und lassen Sie das Produkt von qualifiziertem Service-Personal reparieren:
  - a. Wenn das Netzkabel oder der Netzstecker beschädigt ist.
  - b. Wenn Flüssigkeit in das Gerät eingedrungen ist oder Gegenstände in das Gerät gefallen sind.
  - c. Wenn das Gerät nass geworden ist (z.B. durch Regen).
  - d. Wenn das Gerät nicht wie in der Bedienungsanleitung beschrieben funktioniert.

Nehmen Sie nur die in den Bedienungsanleitungen beschriebenen Einstellungen vor. Unsachgemäße Einstellungen an anderen Reglern können zu einer Beschädigung führen und machen häufig umfangreiche Einstellarbeiten durch einen qualifizierten Service-Techniker erforderlich.
  - e. Wenn das Produkt fallen gelassen oder beschädigt wurde.
  - f. Wenn das Gerät einen anormalen Zustand aufweist. Jedes erkennbare anormale Verhalten zeigt an, dass der Kundendienst erforderlich ist.

# SICHERHEITSVORKEHRUNGEN (Fortsetzung)

15. Ersatzteile — Wenn Ersatzteile benötigt werden, stellen Sie bitte sicher, dass der Service-Techniker nur die vom Hersteller bezeichneten Teile oder Teile mit gleichen Eigenschaften und gleichem Leistungsvermögen wie die Originalteile verwendet. Die Verwendung anderer Teile kann zu einem Brand, zu Stromschlag oder anderen Gefahren führen.
16. Sicherheitsüberprüfungen — Lassen Sie vom Service-Techniker nach Service- oder Reparaturarbeiten eine Sicherheitsüberprüfung vornehmen, um sicherzustellen, dass das Produkt in einem einwandfreien Betriebszustand ist.
17. Wandmontage — Bei der Montage des Gerätes an der Wand ist sicherzustellen, dass die Befestigung nach der vom Hersteller empfohlenen Methode erfolgt.
18. Wärmequellen — Stellen Sie das Produkt nicht in der Nähe von Heizkörpern, Heizgeräten, Öfen oder anderen Geräten (wie z.B. Verstärkern) auf, die Hitze abstrahlen.
19. Batterien — Durch falsche Anwendung können die Batterien explodieren oder sich entzünden. Eine undichte Batterie kann Korrosion am Gerät verursachen sowie Hände und Kleidung verschmutzen. Um diese Probleme zu vermeiden, beachten Sie bitte die folgenden Sicherheitshinweise:
  - Verwenden Sie nur empfohlene Batterietypen.
  - Achten Sie beim Einlegen der Batterien darauf, dass die Plus- (+) und die Minus- (-) Seite der Batterien gemäß den Anweisungen im Fachinneren richtig ausgerichtet sind.
  - Verwenden Sie nicht alte und neue Batterien gemeinsam.
  - Verwenden Sie keine Batterien unterschiedlichen Typs. Batterien derselben Form können unterschiedliche Spannungswerte besitzen.
  - Ersetzen Sie eine leere Batterie sofort durch eine neue.
  - Wenn Sie die Fernbedienung längere Zeit nicht verwenden, entnehmen Sie die Batterien.
  - Wenn ausgetretene Batterieflüssigkeit auf Haut oder Kleidung gelangt, müssen Sie diese sofort gründlich mit Wasser spülen. Wenn Batterieflüssigkeit in die Augen gelangt, dürfen Sie die Augen auf keinen Fall reiben, sondern am besten mit viel Wasser spülen und sofort einen Arzt aufsuchen. Batterieflüssigkeit kann Hautreizungen hervorrufen oder Augenschäden verursachen.
  - Entsorgen Sie entladene Batterien sachgemäß. Wenn Sie die Batterie in Wasser, Feuer oder einem heißen Ofen entsorgen oder die Batterie mechanisch brechen, schneiden oder modifizieren, kann dies zu einer Explosion führen.
  - Schließen Sie die Batterien nicht kurz.
20. Bei der Verwendung des Monitors ist darauf zu achten, dass Gefahren für Leib und Leben, Schäden an Gebäuden und anderen Gegenständen sowie eine Beeinflussung von wichtigen oder gefährlichen Geräten, wie z.B. der Nuklearreaktionssteuerung in Atomanlagen, lebenserhaltenden Geräten in medizinischen Einrichtungen oder Raketenabschusssteuerungen in Waffensystemen vermieden werden.
21. Vermeiden Sie es, Teile des Produkts, die sich erwärmen, über längere Zeit hinweg zu berühren. Dies könnte zu leichten Verbrennungen führen.
22. Nehmen Sie dieses Produkt nicht ändern.

## **WARNUNG:**

Geräte der KLASSE I dürfen nur an eine NETZSTECKDOSE mit Schutzerdung angeschlossen werden.

## **KIPPGEFAHR**

Wenn ein Monitor nicht auf einer stabilen Unterlage aufgestellt wird, besteht die Gefahr, dass er kippt oder fällt. Zahlreiche Verletzungen, besonders bei Kindern, können durch einfache Vorsichtsmaßnahmen vermieden werden:

- Bei Verwendung der vom Hersteller empfohlenen Befestigungsvorrichtungen, wie z.B. Wandhaken.
- Stellen Sie den Monitor nur auf Möbelstücke, die ausreichend belastbar sind.
- Achten Sie darauf, dass der Monitor nicht über den Rand des Möbelstücks, auf dem er steht, vorsteht.
- Stellen Sie den Monitor niemals auf ein großes Möbelstück (z.B. einen Schrank oder in ein Bücherregal), ohne sowohl das Möbelstück als auch den Monitor an einem geeigneten Element sicher zu verankern.
- Stellen Sie den Monitor niemals auf ein Tuch oder andere Materialien, die zwischen dem Monitor und dem Möbelstück, auf dem er steht, liegen.
- Weisen Sie Kinder eindringlich darauf hin, dass es gefährlich ist, auf ein Möbelstück zu klettern, um an den Monitor oder seine Regler zu gelangen.
- Dieses Gerät ist für die Verwendung an Orten, an denen sich Kinder unbeaufsichtigt aufhalten können, nicht geeignet.

## **Wichtige Hinweise für die Sicherheit von Kindern**

- Lassen Sie Kinder niemals auf den Monitor klettern oder am Monitor spielen.
- Stellen Sie den Monitor nicht auf Möbelstücke, die leicht als Stufen verwendet werden könnten, wie zum Beispiel eine Truhe oder Kommode.
- Bedenken Sie, dass Kinder bei Betrachtung eines Fernsehprogramms – und ganz besonders bei einem “überlebensgroßen” Monitor – in starke Aufregung verfallen können. Der Monitor sollte so aufgestellt werden, dass er nicht umgestoßen oder gekippt werden kann.
- Alle am Monitor angeschlossenen Kabel und Stränge sollten so verlegt werden, dass neugierige Kinder nicht daran ziehen oder sie ergreifen können.

# TIPPS UND SICHERHEITSHINWEISE

- Bei der Herstellung des TFT Farb-LCD-Panels dieses Monitors wurde Präzisionstechnologie eingesetzt. Trotzdem können einzelne Punkte am Bildschirm überhaupt nicht leuchten oder ständig leuchten. Bei Betrachtung des Bildschirms aus einem spitzen Winkel können die Farben oder die Helligkeit unregelmäßig erscheinen. Bitte beachten Sie, dass es sich dabei um keine Qualitätsmängel handelt, sondern um allgemein bei LCD-Geräten auftretende Phänomene, welche die Leistung des Monitors in keiner Weise beeinträchtigen.
- Lassen Sie niemals ein Standbild über längere Zeit hinweg anzeigen, da dies ein Nachleuchten am Bildschirm zur Folge haben könnte.
- Vermeiden Sie es, den Monitor mit harten Gegenständen abzureiben oder zu berühren.
- Wir bitten um Ihr Verständnis, dass unser Unternehmen über die gesetzlich anerkannte Leistungshaftung hinaus keine Haftung für Fehler übernimmt, die sich aus der Verwendung durch den Kunden oder einen Dritten ergeben, und auch nicht für sonstige Funktionsstörungen oder Schäden, die während der Verwendung am Gerät entstehen.
- Eine Aktualisierung dieses Monitors und seines Zubehörs ist vorbehalten.
- Verwenden Sie den Monitor nicht an Orten mit hoher Staubentwicklung, hoher Luftfeuchtigkeit oder an Orten, an denen der Monitor mit Öl oder Dampf in Kontakt kommen könnte. Verwenden Sie den Monitor nicht an Orten, an denen ätzende Gase (Schwefeldioxid, Schwefelwasserstoff, Stickstoffdioxid, Chlor, Ammoniak, Ozon) auftreten können. Dies zu einem Brand führen könnte.
- Achten Sie darauf, dass der Monitor nicht mit Wasser oder anderen Flüssigkeiten in Berührung kommt. Achten Sie auch darauf, keine Gegenstände, wie z.B. Büroklammern oder sonstige spitze Gegenstände, in den Monitor zu stecken. Die Folge könnte ein Brand oder Stromschlag sein.
- Stellen Sie den Monitor nicht auf instabile Gegenstände oder an andere unsichere Stellen. Setzen Sie den Monitor keinen starken Stößen oder Erschütterungen aus. Wenn der Monitor hinunterfällt oder umkippt, könnte er Schaden nehmen.
- Stellen Sie den Monitor nicht in der Nähe von Heizungen oder an anderen Stellen auf, an denen hohe Temperaturen auftreten, da dies zu einer übermäßig starken Erhitzung mit der Folge eines Brandes führen könnte.
- Stellen Sie den Monitor nicht an Orten auf, an denen er direktem Sonnenlicht ausgesetzt ist. Bei einer Verwendung des Monitors in direktem Sonnenlicht besteht die Gefahr, dass sich das Gehäuse verformt oder Funktionsstörungen auftreten.
- Bilder können auf diesem Monitor nicht gedreht werden. Wenn Sie den Monitor in vertikaler Ausrichtung verwenden, müssen Sie die Bilder zuvor entsprechend drehen.
- Die Steckdose sollte sich in der Nähe des Gerätes befinden und leicht zugänglich sein.
- Bitte entfernen Sie regelmäßig Staub und Schmutz von der Belüftungsöffnung. Wenn sich Staub an der Belüftungsöffnung oder im Inneren des Monitors ansammelt, kann es zu einer Überhitzung des Geräts und in der Folge zu einem Brand oder zu Fehlfunktionen kommen. Bitte lassen Sie das Innere des Monitors von einem autorisierten Händler oder einem Servicecenter reinigen.
- Berühren Sie beim Einschalten des Monitors nicht den Bildschirm, da dies zu einer Störung führen könnte. In diesem Fall muss der Monitor aus- und wieder eingeschaltet werden.
- Bedienen Sie den Bildschirm nicht mit harten oder spitzen Gegenständen, wie Fingernägel oder Bleistift.
- Je nach verwendeter Anwendung wird der Touch-Pen möglicherweise nicht funktionieren.
- Falls am Computer mit dem angeschlossenen Touch-Panel andere USB-Geräte angeschlossen sind, dürfen diese Geräte während einer Touch-Panel-Eingabe nicht verwendet werden. Die Eingabe erfolgt in diesem Fall nicht fehlerfrei.
- Wenn Sie (oder ein Dritter) das Produkt unsachgemäß verwenden oder wenn das Produkt elektrostatischen Einflüssen oder elektrischem Rauschen ausgesetzt wird oder wenn das Produkt eine Funktionsstörung aufweist oder repariert wird, besteht die Gefahr, dass gespeicherte Daten beschädigt werden oder verloren gehen.
- Geeignet für Unterhaltungszwecke in kontrolliert beleuchteten Umgebungen, um störende Bildschirmreflexionen zu vermeiden.
- Speichern Sie wichtige Daten immer auf einem USB-Stick.
- Wir tragen keine Verantwortung für den Schutz von auf dem internen Speicher gespeicherten Inhalten oder damit zusammenhängende Schäden.
- Beschädigen Sie das Netzkabel nicht, stellen Sie keine schweren Gegenstände darauf, und überdehnen oder knicken Sie es nicht. Verwenden Sie keine Verlängerungskabel. Ein beschädigtes Kabel kann einen Brand oder Stromschlag verursachen.
- Biegen Sie das Netzkabel und das USB-Kabel nicht. Dies kann zu Erhitzung und in der Folge zu Feuer führen.
- Verwenden Sie das Netzkabel nicht mit einer Mehrfachsteckdose. Die Verwendung eines Verlängerungskabels kann aufgrund von Überhitzung zu einem Brand führen.
- Achten Sie darauf, dass Sie beim Einstecken oder Ausstecken des Netzsteckers keine nassen Hände haben, um einen Elektroschlag zu vermeiden.
- Ziehen Sie das Netzkabel aus der Steckdose, wenn Sie das Gerät längere Zeit über nicht verwenden.
- Führen Sie keine Reparaturversuche an einem beschädigten oder nicht funktionstüchtigen Netzkabel durch. Überlassen Sie Reparaturarbeiten ausschließlich dem Kundendienst.
- Dieser Monitor ist für eine Verwendung mit geerdetem Netzkabel konzipiert. Wird das Netzkabel nicht geerdet, kann dies zu einem elektrischen Schlag führen. Stellen Sie sicher, dass das Netzkabel direkt in der Wandsteckdose eingesteckt und ordnungsgemäß geerdet ist. Verwenden Sie keinen 2-Stecker-Umsetzeradapter.
- Verwenden Sie den Netzstecker nicht, wenn Sie Donner hören. Dies könnte einen elektrischen Schlag verursachen.
- Achten Sie darauf, die für das Produkt festgelegte Netzspannung bei Installation nicht zu überschreiten. Dies könnte einen Brand oder elektrischen Schlag verursachen. Bitte beachten Sie die in der Spezifikationen genannten Informationen über die Netzspannung.

## Netzwerk

- Wenn Sie ein Netzwerk verwenden, besteht für Ihre Kommunikationsdaten die Gefahr, dass sie gestohlen werden oder ein unerlaubter Zugriff erfolgt. Um diese Gefahr zu vermeiden, müssen Sie diesen Monitor in einer sicheren Netzwerkumgebung verwenden.
- Vermeiden Sie den Anschluss an einem LAN-Netz mit übermäßiger Spannung. Wenn Sie ein LAN-Kabel verwenden, schließen Sie es nicht an einem Peripheriegerät an, dessen Verdrahtung gegebenenfalls übermäßige Spannung aufweist. Eine übermäßige Spannung auf dem LAN-Anschluss kann zu einem elektrischen Schlag führen.

## Inhalt der Anleitung

- Microsoft und Windows sind Warenzeichen der Microsoft-Unternehmensgruppe.
- Apple, Mac, Mac OS und macOS sind Warenzeichen von Apple Inc., registriert in den USA und in anderen Staaten.
- Die Begriffe HDMI, HDMI High-Definition Multimedia Interface, HDMI-Aufmachung (HDMI Trade Dress) und die HDMI-Logos sind Marken oder eingetragene Marken von HDMI Licensing Administrator, Inc.
- DisplayPort ist ein geschütztes Warenzeichen von Video Electronics Standards Association.
- Google, Google Chrome, Chrome OS und Android sind Warenzeichen oder geschützte Warenzeichen von Google LLC.
- Intel ist eine Marke der Intel Corporation oder ihrer Tochtergesellschaften.
- VESA ist entweder ein geschütztes Warenzeichen oder ein Warenzeichen von Video Electronics Standards Association in den USA und/oder in anderen Ländern.
- FlatFrog und InGlass sind Warenzeichen von FlatFrog Laboratories AB, registriert in den USA und in anderen Regionen.
- Alle andere Markenprodukt und Produktnamen sind Warenzeichen oder geschützte Warenzeichen der betreffenden Urheberrechtinhaber.
- Dieses Produkt wird mit RICOH Bitmap Fonts geliefert, die von RICOH COMPANY, LTD produziert und vertrieben werden.
- Die Abbildungen in dieser Anleitung zeigen nicht immer das vorliegende Gerät oder die jeweilige Bildschirmanzeige.
- In dieser Anleitung wird vom Gebrauch in horizontaler Ausrichtung ausgegangen. Ausnahmen werden speziell angeführt.

## LED-Hintergrundbeleuchtung


- Die in diesem Gerät vorhandene LED-Hintergrundbeleuchtung hat eine beschränkte Lebensdauer.
  - \* Wenn der Bildschirm dunkel wird oder sich nicht einschalten lässt, ist es wahrscheinlich notwendig, die LED-Hintergrundbeleuchtung auszutauschen.
  - \* Diese für dieses Gerät verwendete LED-Hintergrundbeleuchtung ist ausschließlich für dieses Produkt geeignet und darf nur von einem autorisierten Händler oder Servicecenter ausgetauscht werden. Bitte kontaktieren Sie einen autorisierten Händler oder ein autorisiertes Servicecenter.

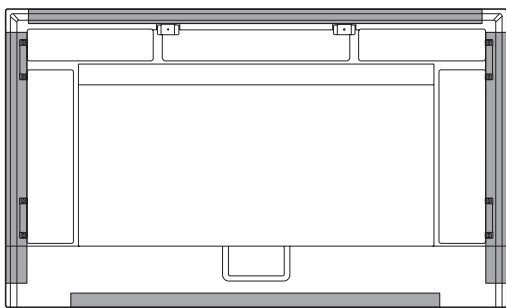
## Das Netzkabel

- Verwenden Sie nur das mit dem Monitor gelieferte Netzkabel.



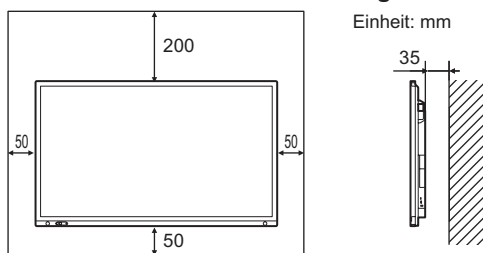
# WICHTIGE HINWEISE ZUR BEFESTIGUNG

- Für SHARP-Händler oder Servicetechniker, bestätigen Sie bitte "Wichtige Hinweise zur Befestigung (Für SHARPHändler und Servicetechniker)". (Siehe Seite 55.)
- Dieses Produkt ist nicht für den Gebrauch im Freien gedacht.
- Ein Montagewinkel, der den VESA-Spezifikationen entspricht, ist erforderlich.
- Da der Monitor sehr schwer ist, sollten Sie Ihren Händler vor dem Befestigen, Abmontieren oder Transportieren des Monitors um Rat fragen.
- Für die Wandbefestigung des Monitors sind Spezialkenntnisse erforderlich. Diese Arbeit darf daher nur von einem autorisierten Händler durchgeführt werden. Führen Sie diese Arbeit niemals selbst durch. Unser Unternehmen übernimmt keine Verantwortung für Unfälle oder Verletzungen, die sich durch eine falsche Befestigung oder einen falschen Umgang mit dem Gerät ergeben.
- Verwenden Sie den Monitor mit der Vorderseite senkrecht zu einer ebenen Fläche. Nötigenfalls können Sie den Monitor um bis zu 20 Grad nach oben neigen.
- Halten Sie den Monitor zum Transportieren an den Griffen oder den unten mit  markierten Stellen. Fassen Sie nicht den Bildschirm. Das Gerät könnte dadurch beschädigt werden, oder Sie könnten sich dabei verletzen.
- Vermeiden Sie hohe Temperaturen in der Umgebung des Geräts. Wenn es aus irgendeinem Grund schwierig ist, ausreichend Platz frei zu lassen, etwa weil der Monitor in ein Gehäuse eingebaut wird, wenn mehrere Einheiten nebeneinander installiert werden sollen, oder wenn die Umgebungstemperatur außerhalb des zulässigen Bereichs von 5°C bis 35°C liegen könnte, so müssen Sie ein Gebläse installieren oder andere Maßnahmen ergreifen, um die Umgebungstemperatur innerhalb des vorgeschriebenen Bereichs zu halten.
- Sorgen Sie dafür, dass bei der Installation von zwei oder mehr Monitoreinheiten nebeneinander rundherum mindestens 5 mm Platz zur Verfügung stehen, damit die angrenzende Einheit oder Struktur keinem Druck aufgrund von thermischer Ausdehnung ausgesetzt werden kann.
- Die Temperaturbedingungen können sich ändern, wenn der Monitor zusammen mit von SHARP empfohlenem Zubehör verwendet wird. Überprüfen Sie in diesem Fall bitte die für das Zubehör empfohlenen Temperaturbedingungen.
- Alle Belüftungsöffnungen müssen stets frei bleiben. Wenn die Temperatur innerhalb des Monitors ansteigt, kann dies zu Fehlfunktionen führen.
- Stellen Sie den Monitor nicht auf ein anderes Gerät, das Wärme erzeugt.
- Verwenden Sie das Gerät nicht an Orten, an denen es direkter Sonneneinstrahlung oder anderem starken Lichteinfall ausgesetzt ist. Weil für die Bedienung Infrarotstrahlen verwendet werden, können Störungen durch Lichteinfall verursacht werden.
- Wenn mehrere Monitore in der Nähe voneinander verwendet werden, stellen Sie sicher, dass der Infrarot-Sender/Empfänger nicht die anderen beeinträchtigt. (Siehe Seite 35.)

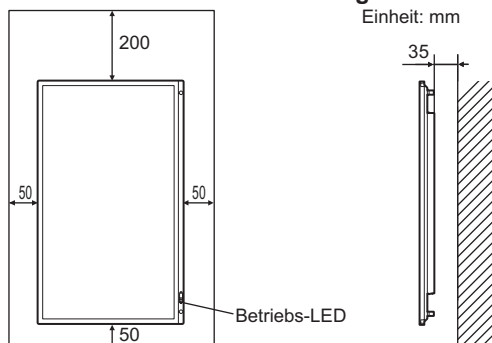


- Dieser Monitor sollte bei einer Umgebungstemperatur zwischen 5°C und 35°C verwendet werden. Rund um den Monitor muss genügend Freiraum sein, damit die Wärme aus dem Geräteinneren gut entweichen kann.

## Monitor in horizontaler Ausrichtung

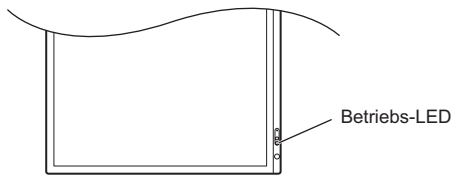


## Monitor in vertikaler Ausrichtung

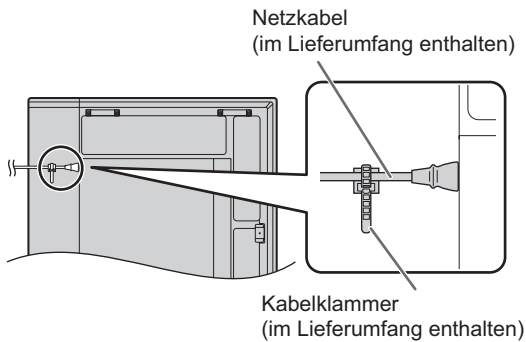


# WICHTIGE HINWEISE ZUR BEFESTIGUNG (Fortsetzung)

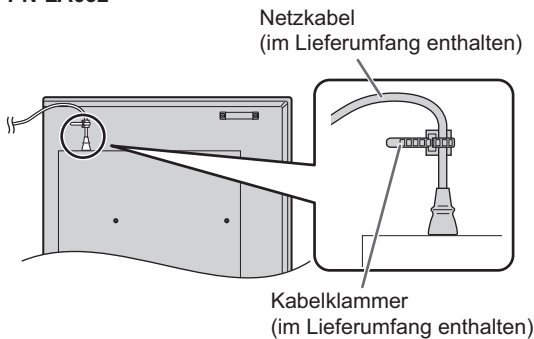
- Beachten Sie für die Installation des Monitors in vertikaler Ausrichtung die folgenden Punkte. Werden die folgenden Punkte nicht beachtet, kann dies zu Fehlfunktionen führen.
  - Installieren Sie den Monitor so, dass sich die Betriebs-LED an der Unterseite befindet.



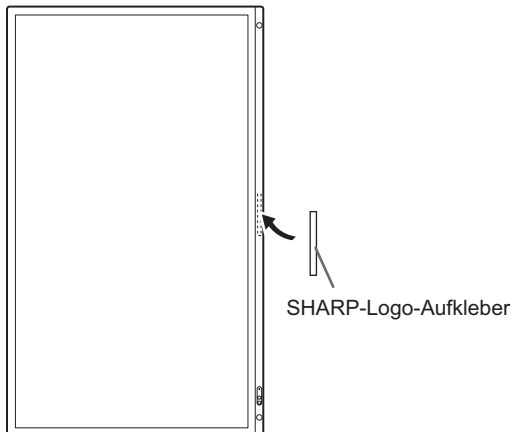
- Stellen Sie den "HOCH-/QUERFORMAT INST." im Menü ADMIN. auf "HOCHFORMAT". (Siehe Seite 33.)
- Das Netzkabel (im Lieferumfang enthalten) muss mit der mitgelieferten Kabelklammer am Befestigung der Kabelklammer befestigt werden. Beim Festklemmen des Netzkabels darf auf die Netzkabelbinder keine Zugkraft ausgeübt werden. Das Netzkabel darf nicht zu stark gebogen werden.



PN-LA652

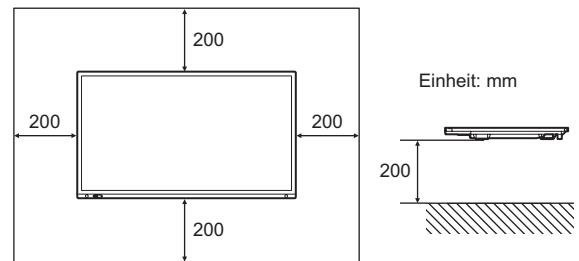


- Verwenden Sie den SHARP-Logo-Aufkleber, wenn Sie den Monitor vertikal installieren.



## Flache Installation

- Wenn der Monitor flach auf einer Fläche liegt (wenn der Monitor mehr als 20 Grad von der Senkrechten nach oben geneigt wird, in Bezug zur waagrechten Fläche), wenden Sie sich an einen autorisierten Händler, da spezielle Montagebedingungen beachtet werden müssen. Beachten Sie diese wie nachfolgend beschrieben. Die Missachtung dieser Vorschriften kann Störungen verursachen.
  - Stellen Sie die "LIEGENDE INSTALLATION" im ADMIN. Einstellmenü auf "NACH OBEN" ein. (Siehe Seite 33.)
  - Verwenden Sie den Monitor in einer Umgebungstemperatur zwischen 5°C und 30°C. Achten Sie auf einen Abstand von mindestens 200 mm zwischen Monitor und Decke oder sonstigen Montageflächen und nebenan stehenden Objekten, um eine Wärmeentwicklung im Geräteinneren zu vermeiden. Wenn Sie nicht ausreichend Abstand bieten können oder die Umgebungstemperatur außerhalb des Bereichs von 5°C bis 30°C liegt, installieren Sie ein Gebläse oder ergreifen Sie andere Maßnahmen, um die Umgebungstemperatur innerhalb des vorgeschriebenen Bereichs zu halten.



- Drücken Sie nicht fest auf das LCD-Panel und vermeiden Sie sonstige Einwirkungen.



# Inhalt

|  |           |   |           |
|--|-----------|---|-----------|
| <b>WICHTIGE INFORMATIONEN</b> .....            | <b>3</b>  | <b>Allgemeiner Betrieb</b> .....                            | <b>22</b> |
| <b>VEREHRTE KUNDIN, VEREHRTER KUNDE</b> .....  | <b>4</b>  | Verwenden des Touch-Menüs .....                             | 22        |
| <b>SICHERHEITSVORKEHRUNGEN</b> .....           | <b>4</b>  | Verwenden der Fernbedienung .....                           | 23        |
| <b>TIPPS UND SICHERHEITSHINWEISE</b> .....     | <b>6</b>  | <b>Menüoptionen</b> .....                                   | <b>26</b> |
| <b>WICHTIGE HINWEISE ZUR BEFESTIGUNG</b> ..... | <b>7</b>  | Anzeigen des Bildschirmmenüs .....                          | 26        |
| <b>Mitgelieferte Komponenten</b> .....         | <b>10</b> | Konfiguration der Einstellungen im Touch-Menü.....          | 27        |
| <b>Systemanforderungen</b> .....               | <b>10</b> | Menüoptionen .....  | 28        |
| <b>Teilebezeichnungen</b> .....                | <b>11</b> | <b>Steuerung des Monitors über einen Computer (LAN) ...</b> | <b>41</b> |
| <b>Anschließen von Zusatzgeräten</b> .....     | <b>13</b> | Einstellungen zum Verbinden mit einem LAN .....             | 41        |
| <b>Anschließen des Netzkabels</b> .....        | <b>15</b> | Steuerung über einen Computer.....                          | 42        |
| <b>Bündelung von Kabeln</b> .....              | <b>15</b> | <b>Fehlerbehebung</b> .....                                 | <b>48</b> |
| <b>Vorbereiten der Fernbedienung</b> .....     | <b>16</b> | <b>Technische Daten</b> .....                               | <b>50</b> |
| Einlegen der Batterien.....                    | 16        | <b>Recht auf Geistiges Eigentum und sonstige</b>            |           |
| Reichweite der Fernbedienung .....             | 16        | <b>rechtlichen Grundlagen</b> .....                         | <b>54</b> |
| <b>Entfernen der Griffe</b> .....              | <b>17</b> | <b>Wichtige Hinweise zur Befestigung</b>                    |           |
| <b>Befestigen der Web-Kamera</b> .....         | <b>17</b> | <b>(Für SHARP-Händler und Servicetechniker)</b> .....       | <b>55</b> |
| <b>Ein- und ausschalten</b> .....              | <b>18</b> |   |           |
| Einschalten des Netzstroms.....                | 18        |   |           |
| Einschalten.....                               | 18        |   |           |
| Ausschalten.....                               | 19        |   |           |
| <b>Touch-Pen</b> .....                         | <b>20</b> |   |           |
| <b>Berührungsfunktion</b> .....                | <b>21</b> |   |           |
| Berührungsfunktion .....                       | 21        |   |           |
| Bitte beachten .....                           | 21        |   |           |

# Mitgelieferte Komponenten

Sollte eine der angeführten Komponenten fehlen, kontaktieren Sie bitte Ihren Händler.

- Interaktives Display: 1
- Fernbedienung: 1
- Kabelklammer: 3



- Netzkabel
- Fernbedienung-Batterie: 2

- Installationsanleitung: 1
- Informationen zum FlatFrog Board for Rooms: 1
- Touch-Pen: 2
- Kamerahalterung (klein): 1
- Kameraschraube (Zollgewinde): 1
- Kamerahalterung (groß): 1
- USB-Kabel: 1

- SHARP-Logo-Aufkleber: 1  
Um das Logo zu verdecken, überkleben Sie das SHARP-Logo mit diesem Aufkleber.
- Befestigungsschrauben für Kamera (M3x8): 2
- Befestigungsschrauben für Kamera (M3x12): 2

- |  |
|--|
| Nur PN-LA862/PN-LA752  |
| <input type="checkbox"/> Spielerhalterung: 1                 |
| <input type="checkbox"/> Spielerhalterungsschraube (M4x6): 2 |

\* **Vermerken Sie:** Batterien dürfen der Umwelt zuliebe nicht mit den Hausmüll entsorgt werden, sondern verlangen Sonderbehandlung.

# Systemanforderungen

|                |   |
|----------------|---|
| Hardware       | Muss einen kompatiblen USB 2.0 Port besitzen. |
| Betriebssystem | Windows 10, Windows 11                        |
|                | macOS v11, v12, v13                           |
|                | Google Chrome OS Version 108 oder höher       |

Um das Touch-Panel mit einem HDMI-/DisplayPort-Anschluss zu verwenden, schließen Sie das mitgelieferte USB-Kabel am Computer an.

Das Touch-Panel und der Touch-Pen funktionieren mit dem standardmäßigen Treiber des jeweiligen Betriebssystems. Bei einem MAC-Computer ist nur eine Bedienung im Mausmodus möglich.

Der Information Display Downloader kann auch auf folgender Website heruntergeladen werden.

<https://www.sharp.eu/download-centre>

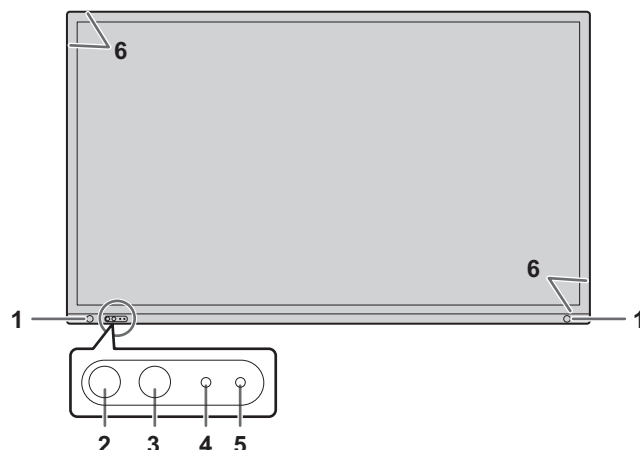
Wenn der Information Display Downloader installiert wurde, können Sie die neusten Versionen der Software und der neuesten Firmware prüfen und downloaden.

Die Setup-Programme Pen Software und Setup-Programme Touch Viewing Software/Touch Viewer, neueste Firmware über den Information Display Downloader heruntergeladen werden.

Für die Installation der Software wird auf die jeweilige Bedienungsanleitung verwiesen.

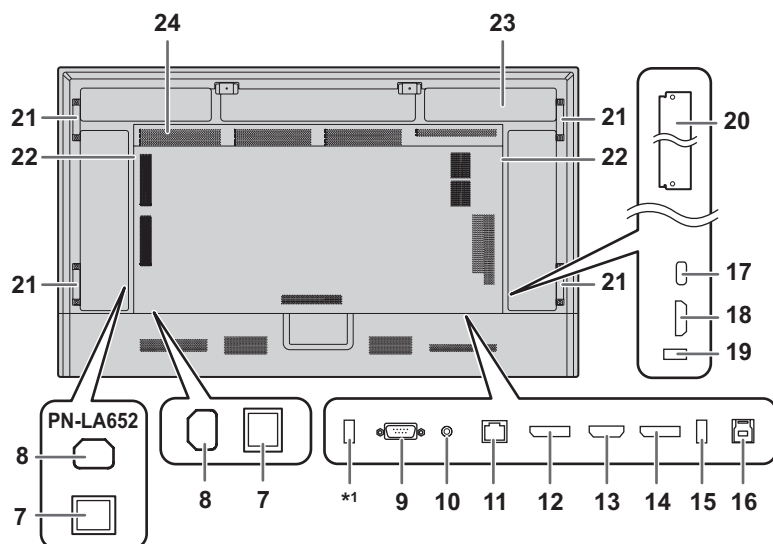
# Teilebezeichnungen

## ■Vorderansicht



1. **Bewegungssensor** (Siehe Seite 29.)
2. **Betriebs-LED / Taste POWER (Netztaste)** (Siehe Seite 18.)
3. **Taste TOUCH-MENÜ** (Siehe Seite 22.)
4. **Fernbedienungssensor** (Siehe Seite 16.)
5. **Umgebungslichtsensor** (Siehe Seite 29.)
6. **Infrarot-Sender/Empfänger**

## ■Rückansicht



7. **Hauptnetzschalter** (Siehe Seite 18.)
8. **Netz kabelbuchse** (Siehe Seite 15.)
9. **RS-232C-Eingangsanschluss** (Siehe Seite 14.)
10. **Audio-Ausgangsanschluss** (Siehe Seite 14.)
11. **LAN-Anschluss** (Siehe Seite 14.)
12. **DisplayPort-Ausgangsanschluss** (Siehe Seite 14.)
13. **HDMI2-Eingangsanschluss (unterstützt ARC)** (Siehe Seite 13.)
14. **DisplayPort-Eingangsanschluss** (Siehe Seite 13.)
15. **USB Buchse (USB 3.0-kompatibel, Typ-A)** (Siehe Seite 14.)
16. **TOUCH PANEL Anschluss (für Touch-Panel)** (Siehe Seite 14.)
17. **USB Buchse Typ C** (Siehe Seite 13.)
18. **HDMI1-Eingangsanschluss** (Siehe Seite 13.)
19. **USB Buchse (USB 3.0-kompatibel, Typ-A)** (Siehe Seite 14.)
20. **Optionskartensteckplatz** (Siehe Seite 56.)  
Steckplatz für die Installation eines Intel Smart Anzeigemoduls (Intel SDM).

### TIPPS

- Es ist ratsam, die Anschlüsse für unterschiedliche Zwecke zu benutzen:  
So können zum Beispiel die Anschlüsse unten am Monitor zum Anschließen eines Desktop-Computers und die Anschlüsse an der Seite des Monitors zum Anschließen eines tragbaren Computers verwendet werden.

### TIPPS

- Für eine Liste mit kompatiblen Optionskarten wenden Sie sich bitte an Ihren Hersteller.
21. **Griffe (2 beim PN-LA652)**
  22. **Lautsprecher**
  23. **Montagebereich für optionale Steuerung**
  24. **Belüftungsöffnungen**

### !Vorsicht

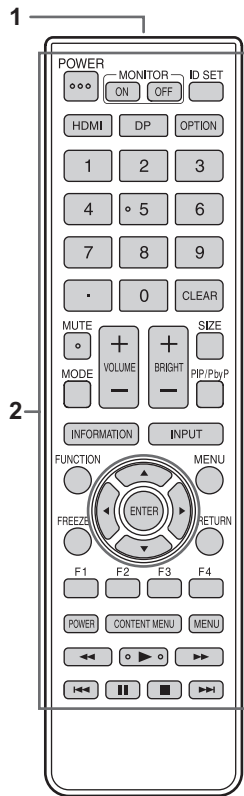
- Wenden Sie sich zum Anschließen/Entfernen von optionalem Zubehör an Ihren SHARP-Händler.

\*1 Dieser Anschluss ist für die "KLON-EINSTELLUNG" und zukünftige Software-Upgrades vorgesehen. Importiert oder exportiert die Monitoreinstellungen über das USB-Stick, wenn "KLON-EINSTELLUNG" ausgewählt ist. (Siehe Seite 36.)

# Teilebezeichnungen

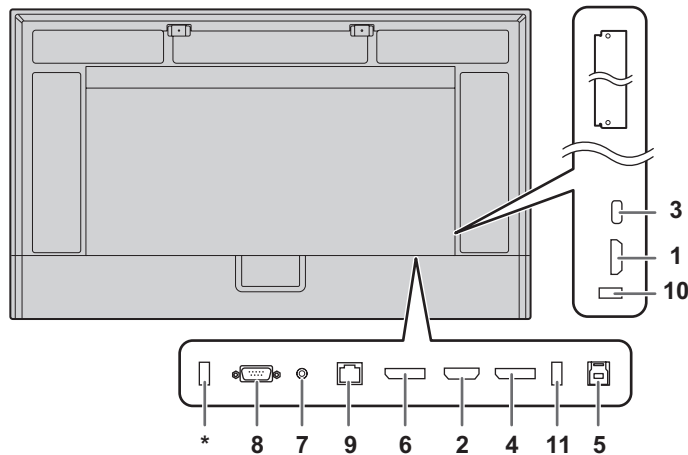
## ■ Fernbedienung

1. Signalgeber
2. **Betriebstasten** (Siehe Seite 23.)



# Anschließen von Zusatzgeräten

## ■ Rückansicht



### ! Vorsicht

- Schalten Sie unbedingt den Hauptnetzschalter aus und ziehen Sie den Netzstecker, bevor Sie Kabel anschließen oder abziehen. Lesen Sie auch das Handbuch des Gerätes, das Sie an den Monitor anschließen möchten.
- Verwechseln Sie beim Anschließen nicht die Signaleingänge mit den Signalausgängen. Dies könnte zu Fehlfunktionen und anderen Problemen führen.
- Verwenden Sie keine Kabel mit beschädigten oder verformten Anschlüssen, da es andernfalls zu Fehlfunktionen kommen kann.

### TIPPS

- Der Betrieb von allen angeschlossenen Geräten wird nicht gewährleistet.
- Wenn der Audioausgang des Abspielgeräts direkt mit den Lautsprechern oder anderen Geräten verbunden ist, kann das Videobild gegenüber dem Ton unter Umständen etwas verzögert sein.

- \* Dieser Anschluss ist für die "KLON-EINSTELLUNG" und zukünftige Software-Upgrades vorgesehen. Importiert oder exportiert die Monitoreinstellungen über das USB-Stick, wenn "KLON-EINSTELLUNG" ausgewählt ist. (Siehe Seite 36.)

#### Unterstützte USB-Sticks

|                   |                |
|-------------------|----------------|
| Dateisystem       | FAT32          |
| Speicherkapazität | Bis zu 32 GB.* |

\* Maximale Dateigröße 4 GB.

### TIPPS

- Ein verschlüsselter oder geschützter USB-Stick kann nicht verwendet werden.
- Prüfen Sie den USB-Stick nach Bedarf auf Viren.

Es ist ratsam, die Anschlüsse für unterschiedliche Zwecke zu benutzen:

So können zum Beispiel die Anschlüsse unten am Monitor zum Anschließen eines Desktop-Computers und die Anschlüsse an der Seite des Monitors zum Anschließen eines tragbaren Computers verwendet werden.

#### 1. HDMI1-Eingangsanschluss

#### 2. HDMI2-Eingangsanschluss (unterstützt ARC)

- Verwenden Sie ein handelsübliches HDMI-Kabel (konform mit der HDMI-Standard), das 4K unterstützt. Beim Anschließen von ARC-kompatiblen Geräten verwenden Sie bitte Kabel, die auch ARC unterstützen.

#### 3. USB Buchse Typ C

- Verbinden Sie ihn mit einem handelsüblichen USB-Kabel (Typ C, konform mit der USB-Standard) mit dem Computer.
- Sie können ein Gerät anschließen, das den DisplayPort Alternativmodus unterstützt.  
Um die angeschlossenen Geräte mit Strom zu versorgen, muss die Standard-Leistungsentfaltung unterstützt werden.
- Für USB Power Delivery 65 W Aufladung, verwenden Sie ein Kabel, das einen Nennstrom von 5 A unterstützt. Die Aufladung ist auf 60 W begrenzt, bei Verwendung eines Kabels, das einen Nennstrom von 3 A unterstützt.
- Bei Verwendung der Optionskarte (Intel SDM) ist die USB-Leistung auf 15 W beschränkt.
- Wenn sich der Monitor im Standby-Status befindet, während der "ENERGIESPARMODUS" auf "EIN" eingestellt ist, wird USB Typ-C nicht mit Strom versorgt.
- Das USB-Typ-C-Kabel (handelsübliche) muss mit dem mitgelieferten Kabelbinder befestigt werden (siehe Seite 15). Beim Festklemmen des USB-Typ-C-Kabels darf auf das USB Type-C-Kabel keine Zugkraft ausgeübt werden. Das USB-Typ-C-Kabel darf nicht zu stark gebogen werden.
- Das USB-Kabel muss nicht mit dem TOUCH PANEL Anschluss verbunden werden. (Werkseinstellung. Sie können den Anschluss, der in jedem Eingangsmodus verwendet werden soll, mit "AUSWAHL TOUCH-EINGABE" einstellen.)
- Wenn der Eingangsmodus zu USB-C gewechselt wird, wird dieser Monitor vom angeschlossenen PC erkannt.

#### 4. DisplayPort-Eingangsanschluss

- Verwenden Sie ein handelsübliches DisplayPort-Kabel (konform mit der DisplayPort-Standard), das 4K unterstützt.

## Anschließen von Zusatzgeräten

### 5. TOUCH PANEL Anschluss

- Um das Touch-Panel mit einem am DisplayPort-Eingangsanschluss, am HDMI1-Eingangsanschluss oder am HDMI2-Eingangsanschluss angeschlossenen Computer verwenden zu können, verbinden Sie das Touch-Panel mithilfe eines USB-Kabels mit dem Computer (USB3.0 Typ B). (Werkseinstellung. Sie können den Anschluss, der in jedem Eingangsmodus verwendet werden soll, mit "AUSWAHL TOUCH-EINGABE" einstellen.)

### 6. DisplayPort-Ausgangsanschluss

- Der auf diesem Monitor angezeigte Bildschirm und der Audioausgang von diesem Monitor können an ein externes Gerät ausgegeben werden.
- Verwenden Sie ein handelsübliches DisplayPort-Kabel (konform mit der DisplayPort-Standard), das 4K unterstützt.
- Die Ausgabe von HDCP-verschlüsselten Videodaten erfordert ein externes Gerät, das HDCP unterstützt.
- Die Videoausgabe ist bei manchen HDCP-Versionen ggf. nicht möglich.

### 7. Audio-Ausgangsanschluss

- Audio, das im Monitor eingegeben wird, wird ausgegeben.
- Die Tonausgabe variiert je nach Eingangsmodus.
- Die Lautstärke der Tonausgabe kann durch Einstellen von "AUDIO-AUSGANG" unter "AUDIO-OPTION" im Menü TON festgelegt werden.
- "HÖHEN", "BASS", "BALANCE" und "MONO AUDIO" können im Menü TON nicht eingestellt werden.

#### ! Vorsicht

- Dieser Anschluss ist kein Kopfhöreranschluss.

### 8. RS-232C-Eingangsanschluss

- Wenn Sie diesen Anschluss über ein handelsübliches ungekreuztes RS-232-Kabel mit einem Computer verbinden, können Sie den Monitor über den Computer steuern. Wenn Sie diesen Monitor über RS-232C anhand von Befehlen steuern, stellen Sie im Menü ADMIN. "BEFEHL(RS-232C)" auf "EIN" ein. (Siehe Seite 35.) Weitere Informationen siehe die Handbuch auf folgender Website.

<https://www.sharp.eu/download-centre>

### 9. LAN-Anschluss

- Sie können über ein handelsübliches LAN-Kabel eine Verbindung mit dem Netzwerk herstellen.
- Dieser Monitor kann über einen Computer im Netzwerk über das Netzwerk gesteuert werden. (Siehe Seite 41.) Weitere Informationen siehe die Handbuch auf folgender Website.

<https://www.sharp.eu/download-centre>

### 10. USB Buchse (USB 3.0-kompatibel, Typ-A)

### 11. USB Buchse (USB 3.0-kompatibel, Typ-A)

- Ist der Eingangsmodus HDMI1, HDMI2, oder DisplayPort kann die USB Buchse für einen Computer verwendet werden, der mit dem TOUCH PANEL Anschluss verbunden ist. Ist der Eingangsmodus USB-C kann die USB Buchse für einen Computer verwendet werden, der mit dem USB Buchse Typ C verbunden ist. Werkseinstellung. Sie können den Anschluss, der in jedem Eingangsmodus verwendet werden soll, mit "AUSWAHL TOUCH-EINGABE" einstellen.
- Wenn der Eingangsmodus "OPTION" lautet, kann die USB Buchse als USB Buchse für einen Computer verwendet werden, der am optionalen Steckplatz angeschlossen ist.

#### ! Vorsicht

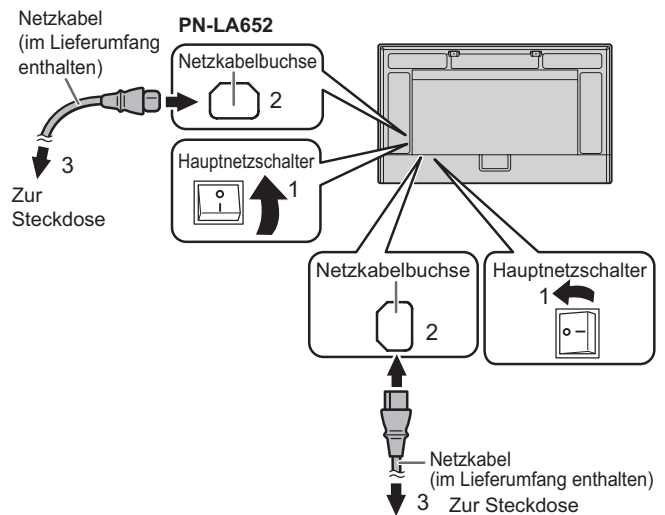
- Wechseln Sie nicht den Eingangsmodus, wenn ein USB-Stick angeschlossen ist. Dies könnte dazu führen, dass die Daten auf dem USB-Stick beschädigt werden. Wechseln Sie den Eingangsmodus nachdem Sie den USB-Stick entfernt haben. Um Daten auf dem USB-Stick zu speichern, schließen Sie den USB-Stick an der USB Buchse (USB2.0 konform, Typ-A) an.
- Verwenden Sie einen USB-Stick, der so gestaltet ist, dass er in die USB Buchse eingesteckt werden kann. Einige außergewöhnlich geformte USB-Sticks können nicht eingesteckt werden. Wenden Sie beim Einstecken des USB-Sticks keine Gewalt an. Anderenfalls kann es zu Schäden am Anschluss oder zu Störungen kommen.

# Anschließen des Netzkabels

## ! Vorsicht

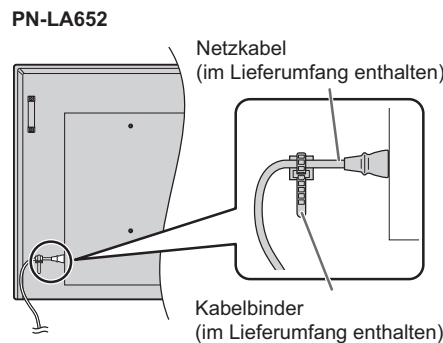
- Verwenden Sie nur das mit dem Monitor gelieferte Netzkabel.
- Wenn Sie das Stromkabel am Netzkabelbuchse des Produkts anschließen, stellen Sie sicher, dass der Stecker fest und vollständig eingesteckt ist.

1. Schalten Sie den Hauptnetzschalter aus.
2. Stecken Sie das Netzkabel (im Lieferumfang enthalten) in die Netzkabelbuchse.
3. Stecken Sie das Netzkabel (im Lieferumfang enthalten) in die Steckdose.



## TIPPS

- Das Netzkabel (im Lieferumfang enthalten) muss mit dem mitgelieferten Kabelbinder befestigt werden. Beim Festklemmen des Netzkabels darf auf die Netzkabelbuchse keine Zugkraft ausgeübt werden. Das Netzkabel darf nicht zu stark gebogen werden.

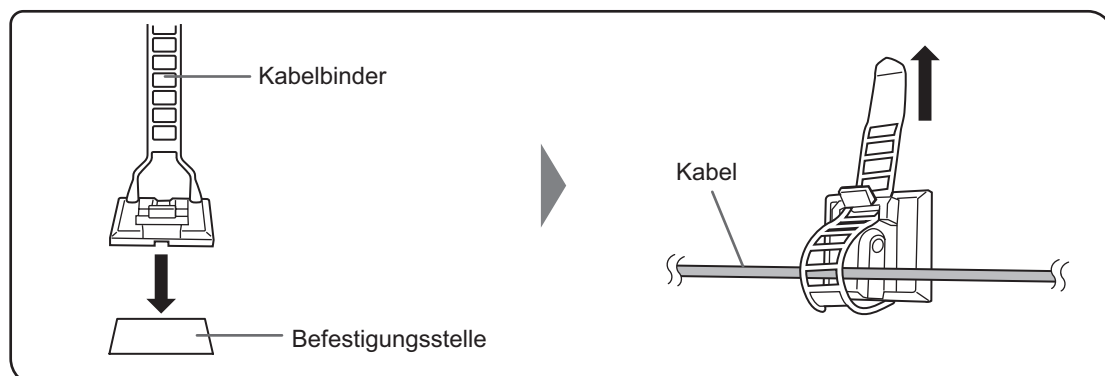


# Bündelung von Kabeln

Mit den mitgelieferten Kabelbindern können das Netzkabel und die an der Monitorrückseite angeschlossenen Kabel festgeklemmt werden.

Bringen Sie die mitgelieferten Kabelbindern an einer flachen Oberfläche an und befreien Sie die Oberfläche vor dem Anbringen von Staub und Schmutz.

Befestigen Sie sie nicht über Lüftungsschlitzen.

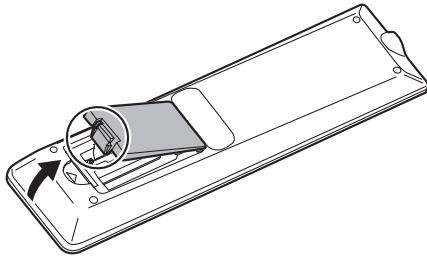




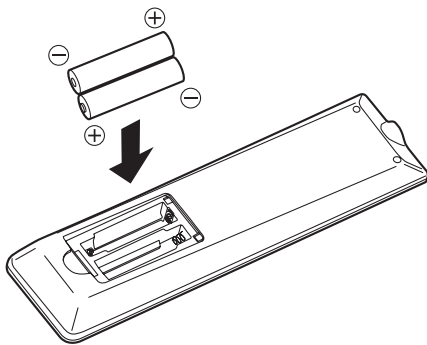
# Vorbereiten der Fernbedienung

## Einlegen der Batterien

1. Legen Sie Ihren Finger auf die mit ▲ gekennzeichnete Position und ziehen Sie dann die Abdeckung ab.



2. Beachten Sie die Anweisungen im Fachinneren und legen Sie die Batterien (R03 oder LR03 (Größe "AAA") x 2) richtig ein (auf die Plus- (+) und Minus- (-) Seite achten).



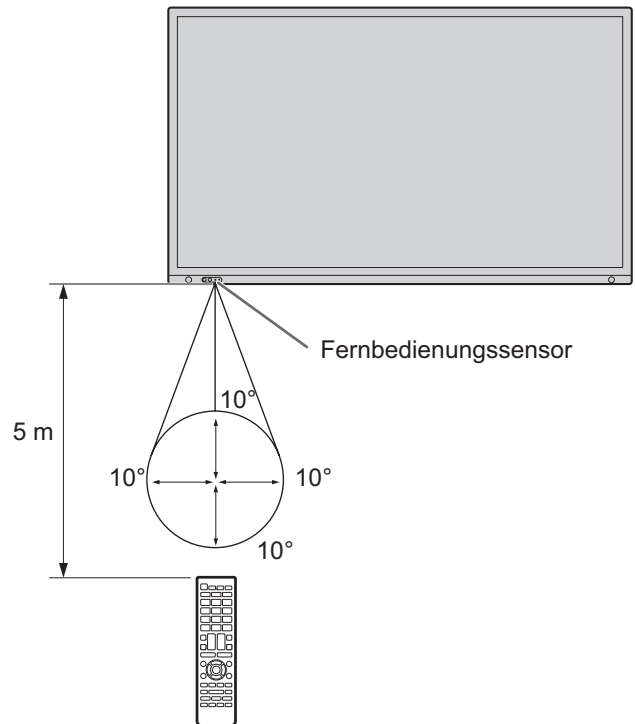
3. Schließen Sie die Abdeckung.

### TIPPS

- Wenn die Batterien schwach werden, ersetzen Sie sie bitte rechtzeitig durch neue, (handelsübliche) Batterien desselben Typs.
- Die im Lieferumfang enthaltenen Batterien können je nach Lagerungszustand möglicherweise rasch leer werden.
- Wenn Sie die Fernbedienung längere Zeit nicht verwenden, entnehmen Sie die Batterien.
- Verwenden Sie ausschließlich Mangan- oder Alkalibatterien.

## Reichweite der Fernbedienung

Die Fernbedienung funktioniert bis zu einem Abstand von etwa 5 m innerhalb eines Winkels von etwa 10° zur Mitte des Fernbedienungssensors am Monitor.

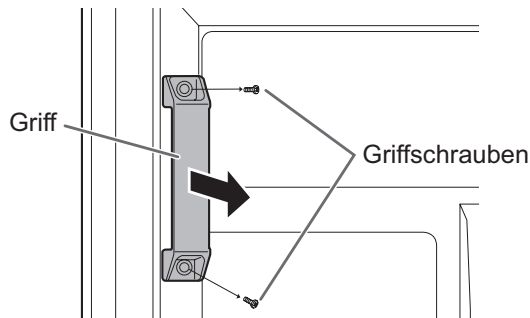


### TIPPS

- Setzen Sie die Fernbedienung keinen Stößen aus, und treten Sie nicht darauf. Fehlfunktionen oder ein Defekt könnten die Folge sein.
- Schütten Sie keine Flüssigkeiten über die Fernbedienung und bewahren Sie sie nicht an Orten mit hoher Luftfeuchtigkeit auf.
- Wenn der Fernbedienungssensor direktem Sonnenlicht oder starker Beleuchtung ausgesetzt ist, kann die Fernbedienung unter Umständen nicht richtig funktionieren.
- Gegenstände zwischen der Fernbedienung und dem Fernbedienungssensor können die Funktion der Fernbedienung ebenfalls beeinträchtigen.
- Ersetzen Sie schwache Batterien, da diese die Reichweite der Fernbedienung verkürzen.
- Ein in der Nähe der Fernbedienung eingeschaltetes Fluoreszenzlicht kann die Funktion der Fernbedienung beeinträchtigen.
- Verwenden Sie die Fernbedienung nicht zusammen mit der Fernbedienung anderer Geräte, wie z.B. einer Klimaanlage oder einer Stereoanlage.

# Entfernen der Griffe

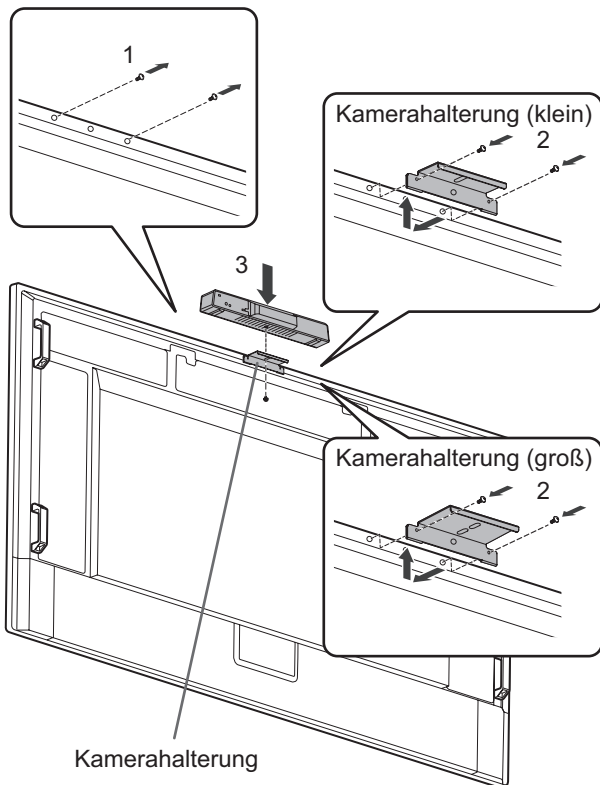
Die Griffe können entfernt werden.



## !Vorsicht

- Die abnehmbaren Griffe und die Griffschrauben sind für die Verwendung an diesem Monitor vorgesehen. Verwenden Sie sie nicht für andere Geräte.
- Vergewissern Sie sich, dass sie ausschließlich die Griffe und Schrauben verwenden, die zuvor vom Monitor entfernt wurden, um die Griffe erneut zu montieren.
- Achten Sie darauf, dass die Griffe gut befestigt sind.

# Befestigen der Web-Kamera



Die PN-ZCMS1 Videokonferenz-Soundbar (optional) oder eine handelsübliche Web-Kamera (1,1 kg oder weniger) kann mit der Kamerahalterung (klein) (im Lieferumfang enthalten) befestigt werden.

**1. Lösen Sie die Schrauben von diesem Monitor.**

**2. PN-LA862/PN-LA752:**

Befestigen Sie die Kamerahalterung (klein) (im Lieferumfang enthaltene) mit den Befestigungsschraube für Kamera (M3x12) (x2) (im Lieferumfang enthaltene).

**PN-LA652:**

Befestigen Sie die Kamerahalterung (klein) (im Lieferumfang enthaltene) mit den Befestigungsschraube für Kamera (M3x8) (x2) (im Lieferumfang enthaltene). Die Kamerabefestigungsschrauben sind je nach Monitor unterschiedlich.

**3. Befestigen Sie das PN-ZCMS1 (optional) mit der Kameraschraube (Zollgewinde) (im Lieferumfang enthaltene) (x1) auf der Kamerahalterung.**

Von uns empfohlene Web-Kamera kann mit der enthaltenen Kamerahalterung (groß) (im Lieferumfang enthaltene) befestigt werden.

**1. Lösen Sie die Schrauben von diesem Monitor.**

**2. PN-LA862/PN-LA752:**

Befestigen Sie die Kamerahalterung (groß) (im Lieferumfang enthaltene) mit den Befestigungsschraube für Kamera (M3x12) (x2) (im Lieferumfang enthaltene).

**PN-LA652:**

Befestigen Sie die Kamerahalterung (groß) (im Lieferumfang enthaltene) mit den Befestigungsschraube für Kamera (M3x8) (x2) (im Lieferumfang enthaltene).

Die Kamerabefestigungsschrauben sind je nach Monitor unterschiedlich.

## !Vorsicht

- Befestigen Sie die Kamerahalterung und die Webkamera fest. Ein Herabfallen der Kamerahalterung oder der Webkamera kann zu Produktschäden, Fehlfunktionen oder Verletzungen führen.
- Wenn Sie diesen Monitor bewegen, nehmen Sie die Webkamera ab.

## TIPPS

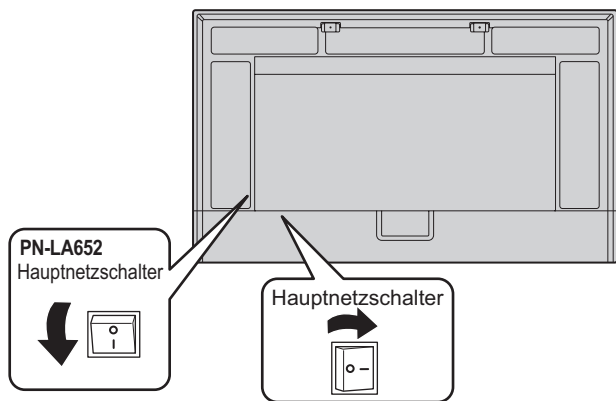
- Bewahren Sie die gelösten Schrauben auf. Wenn Sie die Kamerahalterung abgenommen haben, bringen Sie die gelösten Schrauben wieder an.
- Informationen zum Anbringen einer Web-Kamera (optional) finden Sie in der Bedienungsanleitung für die Web-Kamera.

# Ein- und ausschalten

## Vorsicht

- Schalten Sie zuerst den Monitor und erst danach den Computer oder ein anderes Wiedergabegerät ein.
- Warten Sie zwischen dem Ein- und Ausschalten des Hauptnetzschalters oder der Taste POWER immer mindestens 5 Sekunden. Ist der zeitliche Abstand kurz, kann es zu Fehlfunktionen kommen.

## Einschalten des Netzstroms



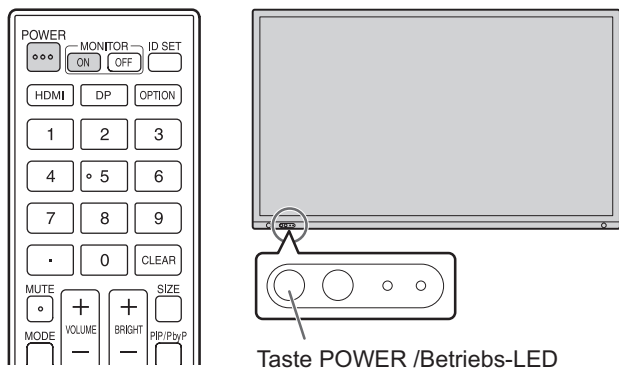
Aus-Zustand, wenn der Hauptstrom ausgeschaltet ist.

## Vorsicht

- Die Hauptstromversorgung muss mithilfe des Hauptnetzschalters ein- und ausgeschaltet werden. Während der Hauptnetzschalter eingeschaltet ist, darf das Netzkabel nicht abgezogen/angeschlossen oder der Trennschalter ein- und ausgeschaltet werden.
- Für eine komplette elektrische Trennung muss der Netzstecker abgezogen werden.

## Einschalten

1. Drücken Sie auf die Taste POWER oder die Taste MONITOR ON, um das Gerät einzuschalten.



Taste POWER /Betriebs-LED

| Status               | Betriebszustand des Monitors                          |
|----------------------|---|
| Orange/Blau blinkend | Während des Einschaltens                              |
| Leuchtet blau        | Monitor eingeschaltet                                 |
| Leuchtet orange      | Monitor ausgeschaltet (Standby-Status* <sup>1</sup> ) |
| Blau blinkend        | Eingangssignal-Wartestatus* <sup>2</sup>              |

\*<sup>1</sup> Bereitschaftszustand, wenn "ENERGIESPARMODUS" auf "EIN" und "LAN-PORT" und "BEWEGUNGSSENSOR" auf "AUS" eingestellt ist. Vernetzter Bereitschaftsbetrieb, wenn "ENERGIESPARMODUS" und "LAN-PORT" auf "EIN" und "BEWEGUNGSSENSOR" auf "AUS" eingestellt ist. Der vernetzter Bereitschaftsbetrieb ermöglicht, dass der Monitor über das Netzwerk (LAN, RS-232C und HDMI CEC) eingeschaltet werden kann.

\*<sup>2</sup> Wenn "ENERGIESPARMODUS" auf "AUS" und "POWER MANAGEMENT" auf "EIN" eingestellt ist, wird in den Eingangssignal-Wartestatus gewechselt, wenn kein Signal erkannt wird.

## TIPPS

- Bei ausgeschaltetem Hauptnetzschalter lässt sich der Monitor nicht einschalten.
- Wenn sich der Monitor im Eingangssignal-Wartestatus befindet und Sie die Taste POWER oder MONITOR ON drücken, wird der Monitor eingeschaltet.
- Wenn sich der Monitor im Eingangssignal-Wartestatus befindet und Sie die Taste MONITOR OFF drücken, wird der Monitor ausgeschaltet.
- Damit der Logo-Bildschirm beim Einschalten des Geräts nicht angezeigt wird, müssen Sie "LOGO-BILDSCHIRM" unter "SYSTEM" im Menü ADMIN. auf "AUS" setzen. (Siehe Seite 33.)
- Der nach dem Starten angezeigte Eingabemodus kann fixiert werden. Legen Sie "START EINGANG" unter "EINGANG" im Menü ADMIN. fest.
- Beim Start von der Optionskarte ändern Sie "EINGANGSMODUS" in "OPTION".
- Wenn Sie die Optionskarte zum ersten Mal verwenden, wird das Optionskarte Setup ausgeführt. Schalten Sie den Hauptschalter nicht aus, während das Setup ausgeführt wird.

## ■ Betrieb nach dem ersten Einschalten

Wenn Sie das Gerät erstmalig einschalten, wird der Bildschirm zum Einstellen von Sprache, Kommunikation, Datum und Uhrzeit usw. angezeigt.

Verwenden Sie für die Einstellung die Tasten ▲, ▼, ◀, ▶ und die numerischen Eingabetasten auf der Fernbedienung. Der Bildschirm "SPRACHAUSWAHL" wird angezeigt.

1. Nachdem Sie "SPRACHAUSWAHL" eingestellt haben, wählen Sie "WEITER" und drücken Sie die Taste ENTER auf der Fernbedienung. Der Bildschirm "PASSWORT" wird angezeigt.
2. Nachdem Sie "PASSWORT" eingestellt haben, wählen Sie "WEITER" und drücken Sie die Taste ENTER auf der Fernbedienung. Legen Sie das Passwort mit 8 Zeichen fest. Der Bildschirm "KOMMUNIKATIONSEINSTELLUNG" wird angezeigt.
3. Nachdem Sie "KOMMUNIKATIONSEINSTELLUNG" eingestellt haben, wählen Sie "WEITER" und drücken Sie die Taste ENTER auf der Fernbedienung. Der Bildschirm "EINSTELLUNG DATUM/ZEIT" wird angezeigt.
4. Nachdem Sie "EINSTELLUNG DATUM/ZEIT" eingestellt haben, wählen Sie "WEITER" und drücken Sie die Taste ENTER auf der Fernbedienung. Der Bildschirm "KONTROLLFUNKTION" wird angezeigt.
5. Nachdem Sie "KONTROLLFUNKTION" eingestellt haben, wählen Sie "WEITER" und drücken Sie die Taste ENTER auf der Fernbedienung. Der Bildschirm "KONFERENZRAUMEINSTELLUNGEN" wird angezeigt.
6. Nachdem Sie "KONFERENZRAUMEINSTELLUNGEN" eingestellt haben, wählen Sie "BEENDEN" und drücken Sie die Taste ENTER auf der Fernbedienung oder drücken Sie die Taste MENU, um die "KONFERENZRAUMEINSTELLUNGEN" zu überspringen und die Einstellung zu beenden.

Die nachstehenden Einstellungen sind empfohlene Einstellungen und entspricht der "Normalkonfiguration" gemäß EcoDesign Verordnung (2019/2021).

- ENERGIESPARMODUS: EIN
- LAN-PORT: AUS
- BEWEGUNGSSENSOR: AUS

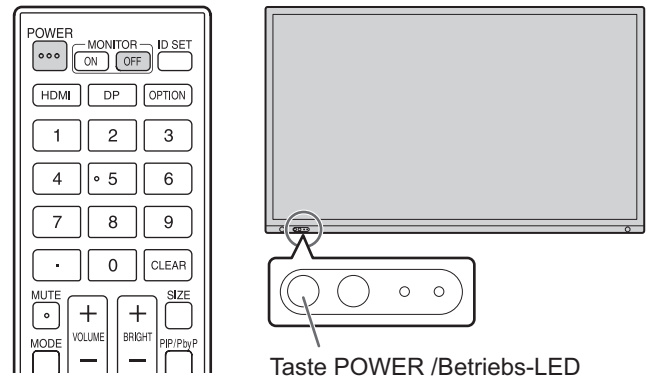
## TIPPS

- Das unter "PASSWORT" festgelegte Passwort wird üblicherweise als "ADMIN-PASSWORT" im Menü ADMIN, als Anmeldekennwort für den HTTP-Server und als Authentifizierungskennwort für die Befehlssteuerung verwendet.
- "ADMIN-PASSWORT" kann im Einstellungs Menü geändert werden. (Siehe Seite 33.)
- Das Anmeldekennwort für den HTTP-Server kann über einen Webbrowser geändert werden. (Siehe Seite 42.)
- Das zur Befehlssteuerung verwendete Authentifizierungskennwort kann über einen Webbrowser geändert werden. (Siehe Seite 44.)
- Vergessen Sie Ihr Passwort nicht.
- Die Uhr wird initialisiert, wenn die Stromversorgung für etwa 2 Wochen ausgeschaltet bleibt.\*  
(\*Ungefähre Zeitangabe. Die tatsächliche Zeit variiert in Abhängigkeit vom Monitorzustand.)

## Ausschalten

### 1. Drücken Sie auf die Taste POWER oder die Taste MONITOR OFF.

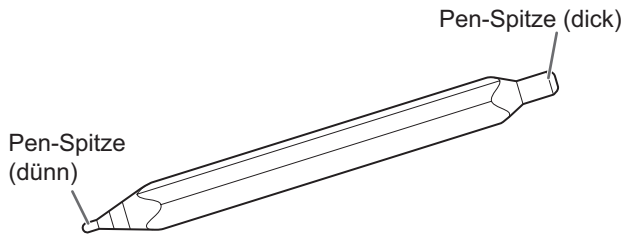
Das Gerät wird ausgeschaltet. (Standby-Status)



Wenn das Optionskarte gestartet wurde und "AUTOM. AUSSCHALTEN" unter "STROMEINSTELLUNG" in "STECKPLATZ FÜR OPTIONEN" auf "EIN" eingestellt ist, wird auch das Optionskarte ausgeschaltet. (Siehe Seite 36.)  
Wenn das Optionskarte gestartet wurde und "ENERGIESPARMODUS" unter "WEITERFÜHREND" im Menü ADMIN. auf "EIN" eingestellt ist, wird auch das Optionskarte ausgeschaltet. (Siehe Seite 35.)  
Es wird eine Meldung angezeigt, drücken Sie deshalb während der Anzeige der Meldung erneut auf die Taste POWER.

Das Optionskarte kann somit über die "EIN/AUS-TASTE" unter "LEISTUNGSBETRIEB" in "STECKPLATZ FÜR OPTIONEN" ausgeschaltet werden. (Siehe Seite 36.)

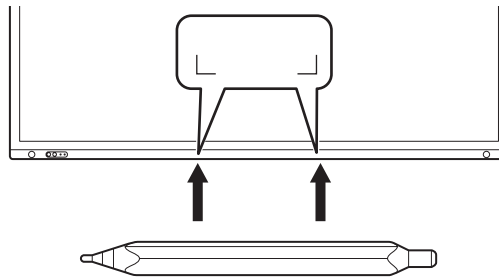
# Touch-Pen



## TIPS

- Eine nicht ordnungsgemäße Handhabung könnte dazu führen, dass sich Ihr Finger zu nah an der Pen-Spitze befindet.
- Wenn mehrere Touch-Pens verwendet werden, können Berührungspositionen und Touch-Pen-Informationen (Farbe, Dicke usw.) vertauscht werden und die Verbindungen können abbrechen.
  - Wenn eine gleichzeitige Berührung erfolgt.
  - Wenn Touch-Pens in der Nähe von einander bewegt werden.
- Falls die Pen-Spitze abgenutzt oder beschädigt ist, ersetzen Sie den Touch-Pen. Wenden Sie sich für den Kauf eines neuen Touch-Pens an Ihren Händler.

Der mitgelieferte Touch-Pen wird an den markierten Positionen am Monitor befestigt.



## TIPS

- Nichts außer dem mitgelieferten Touch-Pen befestigen.
- Für die Befestigung des mitgelieferten Touch-Pen wird ein Magnet verwendet. Kommen Sie nicht mit einer Uhr oder einer Magnetkarte in die Nähe des Monitors.
- Achten Sie darauf, den Pen auf dem Halterbereich zu platzieren oder von ihm zu entfernen, ohne ihn entlang der Lünette zu verschieben.

# Berührungsfunktion

## Berührungsfunktion

Die Berührungsfunktionen, die sich mit diesem Monitor durchführen lassen, unterscheiden sich je nach Betriebssystem und Anwendung. Auch die Auswirkungen der Berührung unterscheiden sich. Einzelheiten entnehmen Sie bitte der Hilfe des Betriebssystems sowie der Dokumentation zur jeweiligen Anwendung.

### TIPPS

- Beim Mac-Computer werden die Aktionen mit entsprechenden Mausaktionen ausgeführt.
- Für die Bedienung mit dem Touch-Pen der Pen Software wird auf die Pen Software-Bedienungsanleitung verwiesen.
- Der Bildschirm reagiert in den folgenden Fällen möglicherweise nicht richtig:
  - Die Fingerbewegung ist zu schnell.
  - Der Abstand zwischen den beiden Punkten ist zu gering.
  - Die beiden Punkte überschneiden sich.
- In Windows 10/11 können die Eingabebereich-Funktionen verwendet werden. Für Einzelheiten wird auf die Windows-Hilfe verwiesen.  
Eingabebereich : Es erscheint eine Bildschirmtastatur und ein Eingabebereich mit Handschrifterkennung auf dem Bildschirm.
- Bei Windows 10/11 kann die Freihandfunktion von Microsoft Office verwendet werden. Handgeschriebene Kommentare können verfasst und die Handschrift dabei erkannt werden. Für Einzelheiten wird auf die Microsoft Office-Hilfe verwiesen.

## Bitte beachten

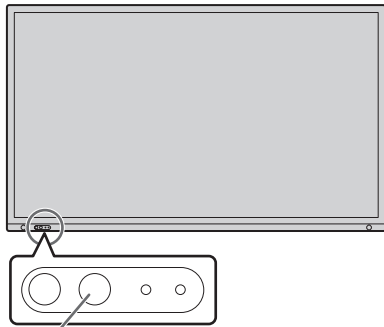
- Verwenden Sie den Touch-Pen nicht für andere Zwecke als die Touch-Panel-Bedienung.
- Üben Sie keinen starken Druck auf die Pen-Spitze aus.
- Falls sich zwischen dem Infrarot-Sender/Empfänger und dem Touch-Pen oder Finger ein Hindernis befindet, ist keine einwandfreie Bedienung möglich. Falls Sie die Finger oder den Ärmel nahe am Bildschirm halten, ist keine Bedienung möglich.
- Beim Berühren mit dem Touch-Pen kann es durch zu starkes Neigen des Touch-Pen dazu führen, dass die Berührungsposition nicht richtig erfasst werden kann.
- Den Touch-Pen ganz langsam bewegen, wenn er am Bildschirmrand nicht funktioniert.
- Die Funktionsweise kann beeinträchtigt sein, wenn sich eine mit Wechselrichter betriebene Leuchtstofflampe in der Nähe befindet.
- Entfernen Sie Schmutz und Fremdkörper von der Spitze des Touch-Pens. Durch Fremdkörper kann der Bildschirm beschädigt werden.
- Der Touch-Pen befindet sich auf dem Anmeldebildschirm möglicherweise nicht auf der richtigen Position. Verwenden in diesem Fall die Tastatur oder Maus.
- Bei Unterbrechung der USB-Kabel-Verbindung funktioniert das Touch-Panel möglicherweise nach erneutem Anschließen des Kabels nicht richtig. Starten Sie in diesem Fall Ihren Computer neu.
- Wenn Sie die Pen-Spitze oder Ihren Finger vom Bildschirm entfernen, heben Sie sie/ihn weit genug ab. Ist der Abstand nicht ausreichend groß, erfasst das Gerät möglicherweise eine Berührung, obwohl der Bildschirm nicht berührt wird.

# Allgemeiner Betrieb

## Verwenden des Touch-Menüs

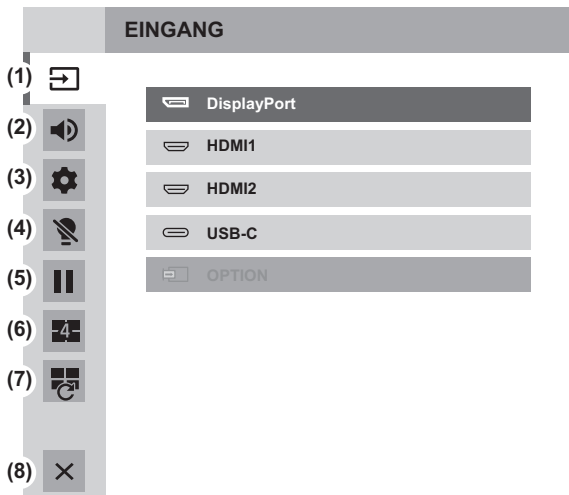
Sie können den Bildschirm berühren, um den Eingangsmodus, die Lautstärke und andere Einstellungen zu ändern.

### 1. Berühren Sie auf die Taste TOUCH-MENÜ.



Taste TOUCH-MENÜ

### 2. Berühren Sie den Bildschirm, um die Einstellungen zu ändern.



#### (1) Eingangsmodus-Auswahl

Ändern des Eingangsmodus.

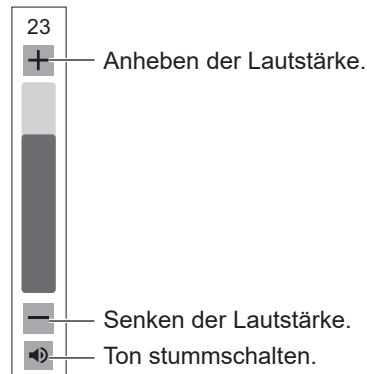
| Eingangsmodus | Video                         |
|---------------|-------------------------------|
| DisplayPort   | DisplayPort-Eingangsanschluss |
| HDMI1         | HDMI1-Eingangsanschluss       |
| HDMI2         | HDMI2-Eingangsanschluss       |
| USB-C         | USB Buchse Typ C              |
| OPTION*1      | Erweiterungssteckplatz        |

- Wenn der Eingangsmodus geändert wird, wird auch die Touch-Panel-Verbindung geändert.

\*1 Dies wird angezeigt, wenn Sie den Optionskartensteckplatz.

#### (2) Lautstärke

Stellt die Lautstärke ein.



Anheben der Lautstärke.  
Senken der Lautstärke.  
Ton stummschalten.  
Berühren Sie die Taste erneut, um die ursprüngliche Lautstärke wiederherzustellen.

#### (3) Einstellungen

Stellen Sie "TON" und "BILD" ein, konfigurieren Sie die Einstellung für "QUAD-BILDSCHIRM KONFIG.". (Siehe Seite 27.)

#### (4) Hintergrundbeleuchtung aus

Schaltet die Hintergrundbeleuchtung aus. Im ausgeschalteten Zustand geht die Hintergrundbeleuchtung an, sobald Sie eine beliebige Taste auf dem Monitor oder der Fernbedienung drücken.

#### (5) STANDBILD

Friert das auf dem Monitor angezeigte Video ein. Zum Abbrechen drücken Sie eine beliebige Taste außer die Taste POWER, MUTE oder VOLUME. Das Einfrieren kann abgebrochen werden, wenn sich das Eingangssignal ändert (Wechsel zu kein Signal, Ändern der Auflösung usw.). In manchen Fällen kann ein Nachleuchten am Bildschirm auftreten. Frieren Sie das Video nicht über einen längeren Zeitraum ein.

#### (6) QUAD-BILDSCHIRM EIN

Sie können 4 Bildschirme gleichzeitig anzeigen. (Siehe Seite 38.) Wenn der Quad-Bildschirm angezeigt wird, wechselt das Symbol zu QUAD-BILDSCHIRM AUS (1).

#### (7) QUAD-BILDS. NEU KONFIG.

Die im "STARTBILDSCHIRM EINSTELLEN" eingestellten 4 Bildschirme (siehe Seite 31) werden angezeigt.

#### (8) Touch-Menü verlassen

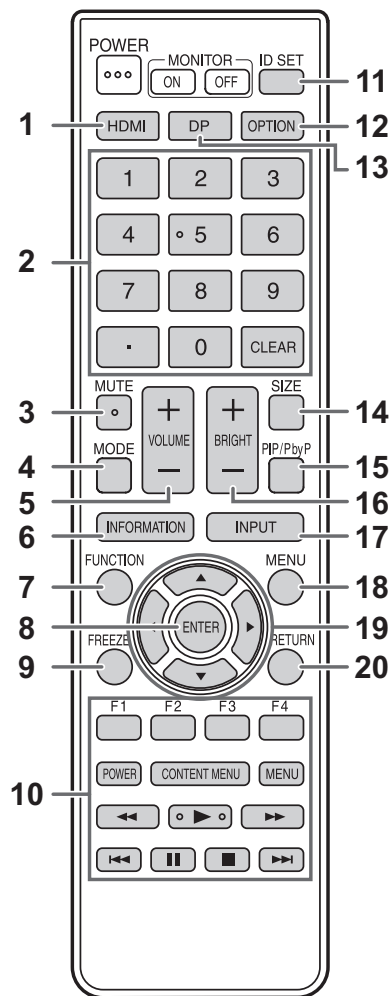
Schließen des Touch-Menüs.

#### TIPPS

- Das Touch-Menü kann auch über die Fernbedienung bedient werden.
  - (1) Halten Sie auf die Taste INFORMATION, mindestens 5 Sekunden lang gedrückt. Das Touch-Menü wird angezeigt.
  - (2) Wählen Sie die Einstelloption mit der Taste ▲ oder ▼ aus.
  - (3) Nehmen Sie die Einstellung mit der Taste ▲ oder ▼ vor und drücken Sie auf die Taste ENTER.
    - Die Einstellung wird eingegeben.
    - Drücken Sie auf die Taste RETURN, um das Touch-Menü zu verlassen.



## Verwenden der Fernbedienung



### 1. HDMI

Ändern Sie den Eingangsmodus zu HDMI1 oder HDMI2.

### 2. Numerische Eingabetasten

Wird für folgende Aufgaben verwendet. (0 bis 9)

- Zum Einstellen der Fernbedienungsnummer.
- Zum Einstellen von "IP-ADRESSE", "SUBNETZ-MASKE", "STANDARD-GATEWAY", und "DNS".

### 3. MUTE (STUMM)

Schaltet die Lautstärke vorübergehend aus.

Drücken Sie erneut auf die Taste MUTE, um den Ton in der zuvor eingestellten Lautstärke wieder einzuschalten.

### 4. MODE (Bildmodusauswahl)

Immer wenn Sie diese Taste drücken, ändert sich der Bildmodus in der folgenden Reihenfolge:

STD (Normal) → LEBHAFT → sRGB → HIGHBRIGHT  
 → CONFERENCING → SIGNAGE  
 → BENUTZERDEFINIERT → STD...

- "HIGHBRIGHT" ist ein leuchtstarkes Display, das für die Aufstellung an hellen Orten geeignet ist.

### 5. VOLUME +/- (Lautstärke)

Wenn Sie auf + oder - drücken, wird das Menü VOLUME eingeblendet.



Drücken Sie auf + oder - , um die Lautstärke einzustellen.

- \* Wenn Sie etwa 4 Sekunden lang auf keine Taste drücken, verschwindet das Menü VOLUME automatisch.

## 6. INFORMATION (INFORMATIONEN)

Zeigt Monitorinformationen an.

| INFORMATIONEN1 |                       |
|----------------|-----------------------|
| EINGANG        | : HDMI1               |
| BREITBILDMODUS | : PANORAMA            |
| BILDMODUS      | : BENUTZERDEFINIERT   |
| HELLIGKEIT     | : 31                  |
| LAUTSTÄRKE     | : 15                  |
| FERNB.-Nr.     | : 0                   |
| MODELL         | : PN-LA752            |
| VERSION        | : x.x.x.x             |
| S/N            | : xxxxxxxx            |
| STATUS         | : 0000-000000-00-0000 |
| TOUCH-PANEL    | : OK                  |

WEITER:[▶] ENDE:[RETURN]

3840 x 2160 V: 60 Hz H: 135.0 kHz

| INFORMATIONEN2   |                     |
|------------------|---------------------|
| LAN-PORT         | : ON                |
| DHCP-CLIENT      | : ON                |
| IP-ADRESSE       | : XXX.XXX.XXX.X     |
| SUBNETZ-MASKE    | : XXX.XXX.XXX.X     |
| STANDARD-GATEWAY | : XX.XX.XX.X        |
| DNS              | : AUTO              |
| DNS PRIMÄR       | : XX.XXX.XXX.XX     |
| DNS SEKUNDÄR     | : XX.XXX.XX.XX      |
| MONITORNAME      | : PN-LA752          |
| MAC-ADRESSE      | : XX-XX-XX-XX-XX-XX |

WEITER:[▶] ENDE:[RETURN]

3840 x 2160 V: 60 Hz H: 135.0 kHz

| INFORMATIONEN3    |                      |
|-------------------|----------------------|
| OPTIONEN          | : KEIN ANGESCHLOSSEN |
| POWER STATUS      | : ----               |
| MODULE            | : ----               |
| TYPE              | : ----               |
| INTERFACE VERSION | : ----               |
| FORM FACTOR SIZE  | : ----               |
| MAX POWER         | : ----               |

WEITER:[▶] ENDE:[RETURN]

3840 x 2160 V: 60 Hz H: 135.0 kHz

Das Display wechselt bei jedem erneuten Betätigen der Taste von "INFORMATIONEN1" → "INFORMATIONEN2" → "INFORMATIONEN3" → Display löschen usw.

Bei der Anzeige von "INFORMATIONEN" wechselt das Display bei jedem erneuten Betätigen der Taste ▶ von "INFORMATIONEN1" → "INFORMATIONEN2" → "INFORMATIONEN3"

→ "INFORMATIONEN1" usw. Wenn Sie die Taste RETURN drücken, wird die Anzeige ausgeblendet.

- "INFORMATIONEN3" zeigt die Informationen an, wenn Sie den Erweiterungssteckplatz für die Erweiterung der Funktionen verwendet haben.
- Die Anzeige verschwindet automatisch nach etwa 15 Sekunden.

## 7. FUNCTION (FUNKTION)

Das Menü ADMIN. kann auch angezeigt werden, indem die Taste FUNCTION und dann die Taste MENU gedrückt wird. (Siehe Seite 33.)

## 8. ENTER (EINGABE)

Bestätigt die Einstellung.

## 9. FREEZE (STANDBILD)

Friert das auf dem Monitor angezeigte Video ein.

Zum Abbrechen drücken Sie eine beliebige Taste außer die Taste POWER, MUTE oder VOLUME.

Das Einfrieren kann abgebrochen werden, wenn sich das Eingangssignal ändert (Wechsel zu kein Signal, Ändern der Auflösung usw.).

In manchen Fällen kann ein Nachleuchten am Bildschirm auftreten. Frieren Sie das Video nicht über einen längeren Zeitraum ein.

## 10. Tasten für die Bedienung von Geräten, die über HDMI verbunden sind.

Wenn "HDMI CEC LINK" auf "AUTO" eingestellt ist, verwenden Sie diese Tasten zur Bedienung des Geräts über die HDMI-Schnittstelle.

## 11. ID SET

Legen Sie die Zuordnung für die Fernbedienung fest. (Siehe Seite 40.)

## 12. OPTION

Ändern Sie den Eingangsmodus zu OPTION, wenn Sie den Optionskartensteckplatz für die Erweiterung der Funktionen verwendet haben.

## 13. DP

Jeder Druck auf die Taste DP wechselt den Eingangsmodus zwischen DisplayPort und USB-C.

## 14. SIZE (GRÖSSE) (Auswahl der Bildschirmgröße)

Das Menü wird angezeigt.

Drücken Sie auf die Taste ▲ oder ▼, um die Bildschirmgröße einzustellen. (Siehe Seite 25.)

## 15. PIP/PbyP

Das Menü wird angezeigt.

Drücken Sie auf die Taste ▲ oder ▼, um PIP MODES <PIP-MODUS>/QUAD-SCREEN MODE <QUAD-BILDSCHIRM-MODUS> auszuwählen. (Siehe Seite 38.)

## 16. BRIGHT (HELL) +/- (Einstellung der Helligkeit)

Wenn Sie auf + oder - drücken, wird das BRIGHT <HELLIGKEIT>-Menü eingeblendet.



Drücken Sie auf + oder - , um die Helligkeit einzustellen.

- \* Wenn Sie etwa 4 Sekunden lang auf keine Taste drücken, verschwindet das BRIGHT <HELLIGKEIT>-Menü automatisch.
- \* Wenn "UMGEBUNGSLICHTERKEN." auf "EIN" eingestellt ist, wird "UMGEBUNGSLICHTERKEN." selbst dann angezeigt, wenn Sie + oder - drücken, und die Helligkeit kann nicht eingestellt werden.

## 17. INPUT (EINGANG) (Eingangsmodus-Auswahl)

Das Menü wird angezeigt.

Drücken Sie auf die Taste ▲ oder ▼, um den Eingangsmodus auszuwählen und drücken Sie für die Eingabe auf die Taste ENTER.

- \* Für die Eingangsmodi, die geändert werden können, wird auf "Verwenden des Touch-Menüs" (siehe Seite 22) verwiesen.

## 18. MENU (MENÜ)

Mit dieser Taste können Sie das Bildschirm-Menü ein- und ausblenden (siehe Seite 26).

## 19. Cursor

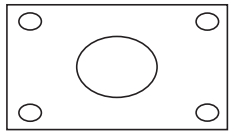
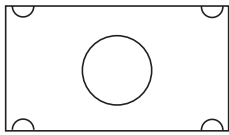
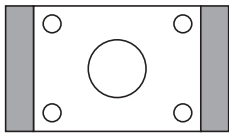
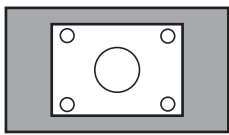
Diese Tasten dienen zum Ausführen von Vorgängen, wie z. B. Auswählen von Elementen, Ändern der Werteeinstellungen und Bewegen des Cursor.

## 20. RETURN (ZURÜCK)

Keht zum vorherigen Bildschirm zurück.

## ■ Umschalten der Bildschirmgröße

Je nach anliegendem Eingangssignal kann die Anzeige am Monitor unverändert bleiben, selbst wenn Sie die Bildschirmgröße ändern.

|                        |   |  |
|------------------------|---|--|
| <b>PANORAMA</b>        |  | Passt das Bild so an, dass der gesamte Bildschirm ausgefüllt wird.   |
| <b>ZOOM 1</b>          |  | Das Bild wird so vergrößert, dass es die gesamte Bildschirmfläche ausfüllt, ohne dass dabei das Bildformat geändert wird.<br>Die Bildkanten können dabei abgeschnitten werden. |
| <b>NORMAL</b>          |  | Das Bild füllt den gesamten Bildschirm aus, ohne dass dabei das Bildformat verändert wird.   |
| <b>Punkt für Punkt</b> |  | Zeigt die Bildpunkte der Eingangssignale als korrespondierende Bildpunkte am Bildschirm an.  |

### TIPPS

- Bitte beachten Sie: Wenn Sie die Bildschirmgrößenverumschaltungsfunktion dieses Monitors benutzen, um den Bildschirm für kommerzielle oder öffentliche Veranstaltungen z. B. in Cafés oder Hotels zu verkleinern oder zu vergrößern, könnten Sie dadurch geschützte Rechte des Herstellers verletzen.
- Wenn die Anzeige von zwei oder quad Bildschirmen ausgewählt wird, kann die Bildschirmgröße nicht verändert werden.
- Das Erscheinungsbild des ursprünglichen Videos kann sich verändern, wenn Sie eine Bildschirmgröße mit einem anderen Bildformat auswählen als jenem, in dem das ursprüngliche Bild aufgenommen wurde (z.B. TV-Sendung oder Videoeingang von einem externen Gerät).
- Wenn ein 4:3-Video mit der Bildschirmgrößenverumschaltungsfunktion dieses Monitors als Vollbild angezeigt wird, können die Ecken des Videos unsichtbar werden oder verzerrt dargestellt werden. Wenn Sie dies nicht wünschen, müssen Sie die Bildschirmgröße auf NORMAL setzen.
- Beim Abspielen kommerzieller Software können Teile des Bildes (wie z.B. Untertitel) abgeschnitten werden. Wählen Sie in diesem Fall die optimale Bildschirmgröße mit der Bildschirmgrößenverumschaltungsfunktion dieses Monitors aus. Bei manchen Software-Programmen kann es an den Bildschirmrändern zu Bildrauschen oder Verzerrungen kommen. Dies ist auf die Eigenschaften der Software zurückzuführen und stellt keine Fehlfunktion dar.
- Abhängig von der ursprünglichen Videogröße können schwarze Ränder an den Bildschirmrändern sichtbar sein.

# Menüoptionen

## Anzeigen des Bildschirmmenüs

Video- und Audio-Einstellungen sowie die Einstellung verschiedener Funktionen können vorgenommen werden. In diesem Abschnitt wird beschrieben, wie die einzelnen Menüpunkte verwendet werden. Details zu jedem Menüpunkt finden Sie Seite 28.

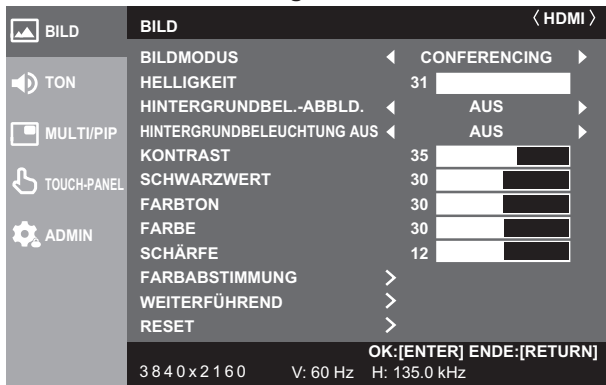
### Vorsicht

- Schalten Sie den Hauptnetzschalter nicht aus, während die Menüoptionen angezeigt werden. Dies könnte dazu führen, dass die Einstellungen initialisiert werden.

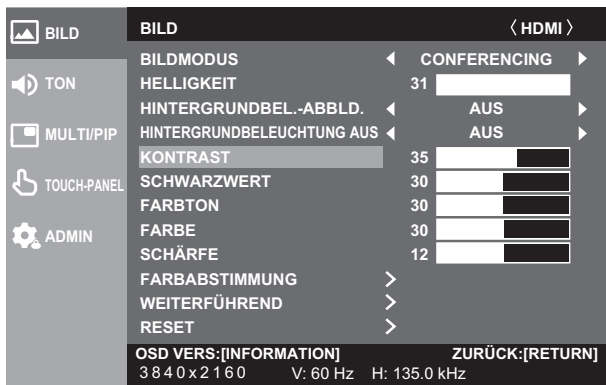
## Beispiel für die Bedienung

(Einstellen von KONTRAST im Menü BILD)

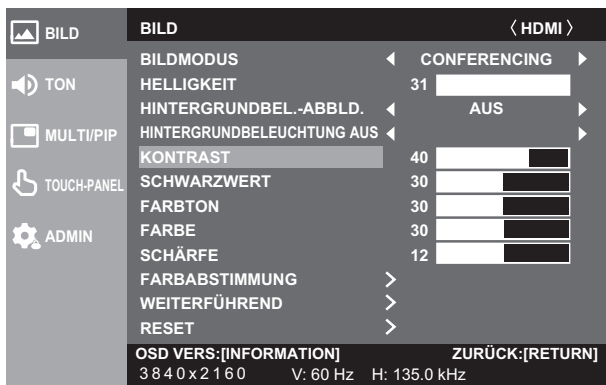
1. Drücken Sie auf die Taste MENU, um das Bildschirmmenü anzuzeigen.



2. Drücken Sie auf die Taste ▲ oder ▼, um BILD auszuwählen, und drücken Sie auf die Taste ENTER.
3. Drücken Sie auf die Taste ▲ oder ▼, um KONTRAST auszuwählen.



4. Drücken Sie auf die Taste ◀ oder ▶, um die Einstellung zu verändern.



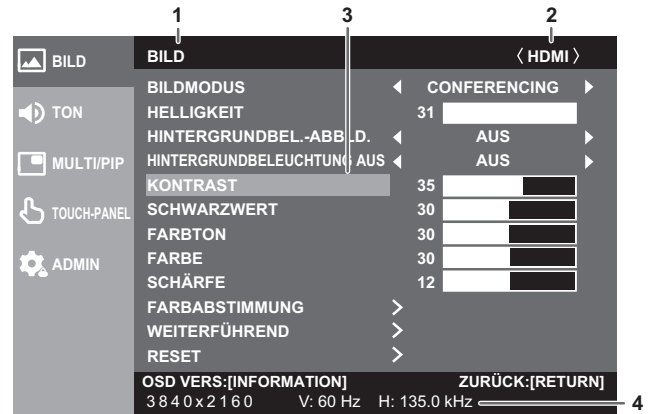
Steht bei Menüpunkten dieses > Symbol, drücken Sie auf die Taste ENTER, führen Sie die Einstellung durch und drücken Sie dann auf die Taste RETURN.

5. Drücken Sie auf die Taste MENU, um den Bildschirmmenü zu schließen.

### TIPPS

- Das jeweils angezeigte Menü hängt vom gewählten Eingangsmodus ab.
- Das Bildschirm-Menü verschwindet nach etwa 15 Sekunden automatisch, wenn in dieser Zeit keine Taste gedrückt wird. (Die Bildschirme EINSTELLUNG DATUM/ZEIT, ZEITPLAN sowie LAN-EINRICHTUNG schließen sich nach ca. 4 Minuten.)

## Menü-Anzeige



- 1 Menübezeichnung
- 2 Eingangsmodus
- 3 Die gerade ausgewählte Option (markiert)
- 4 Bildschirmauflösung des Eingangssignals und andere Daten.

### TIPPS

- Optionen, die nicht gewählt werden können, werden in Grau angezeigt. (z.B. die Funktion wird vom aktuellen Eingangssignal nicht unterstützt)

## Konfiguration der Einstellungen im Touch-Menü

Sie können folgende Einstellungen im Touch-Menü konfigurieren.  
 Sie können die Einstellungen durch Berührungsbedienung konfigurieren.

|                         |                            |          |
|-------------------------|----------------------------|----------|
| TON                     | AUDIOMODUS                 | Seite 30 |
|                         | HÖHEN                      |          |
|                         | BASS                       |          |
|                         | BALANCE                    |          |
| PICTURE                 | BILDMODUS                  | Seite 28 |
|                         | HELLIGKEIT                 |          |
|                         | KONTRAST                   |          |
|                         | SCHWARZWERT                |          |
|                         | USB-C EINSTELLUNG          |          |
| QUAD-BILDSCHIRM KONFIG. | STARTBILDSCHIRM EINSTELLEN | Seite 31 |
|                         | PRIO: AUTO. EINGANG WAHL   |          |
|                         | EINGANGSKONFIG. SPEICHERN  |          |
|                         | ZIEL: TON-/ EINGABEAUSWAHL |          |

4. Berühren Sie das Symbol ◀▶ unter "KONTRAST", um die Einstellung anzupassen.

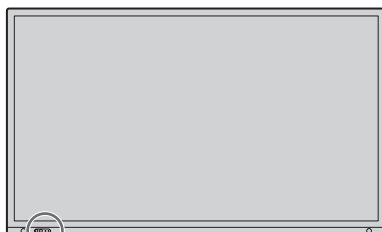
Bei Elementen, die mit dem Symbol >> angezeigt werden, berühren Sie das Symbol >>, um dann die im Menü angezeigten Einstellungen zu konfigurieren, und berühren Sie dann das Symbol ZURÜCK.

5. Berühren Sie das Symbol Touch-Menü verlassen (✕).

### ■ Beispiel für die Bedienung

(Einstellen von "KONTRAST" im Menü BILD)

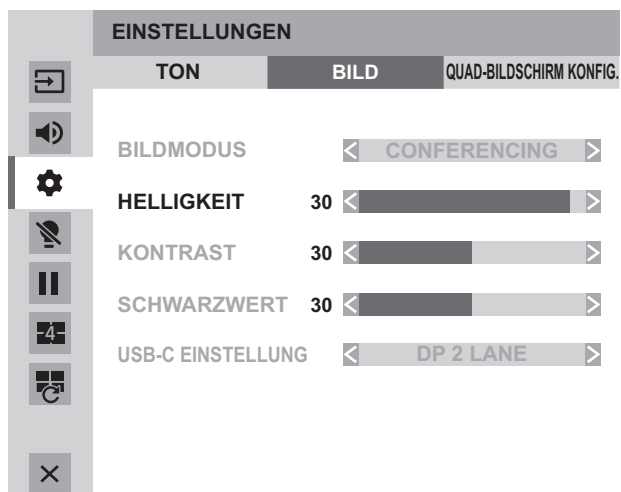
1. Berühren Sie auf die Taste TOUCH-MENÜ.



Taste TOUCH-MENÜ

2. Berühren Sie das Symbol Einstellungen (⚙️).

3. Berühren Sie die Registerkarte BILD.



### Menüoptionen

Das jeweils angezeigte Menü hängt vom gewählten Eingangsmodus ab.

Die nachstehenden Einstellungen sind empfohlene Einstellungen und entspricht der "Normalkonfiguration" gemäß EcoDesign Verordnung (2019/2021).

- ENERGIESPARMODUS: EIN
- LAN-PORT: AUS
- BEWEGUNGSSENSOR: AUS

#### ■ BILD

Im Menü BILD können Sie mit jedem Drücken der Taste INFORMATION die Position des Menüfensters verschieben.

##### **BILDMODUS**

Ändert den Bildmodus am Bildschirm. Der Bildmodus am Bildschirm kann auch mittels Fernbedienung geändert werden. Andere Menü BILD einstellungen als "HINTERGRUNDBELEUCHTUNG AUS" und "WEITERFÜHREND" werden pro "BILDMODUS" gespeichert.

##### **HELLIGKEIT**

Stellt die Helligkeit der Hintergrundbeleuchtung ein. (Im PIP-Modus gilt die Einstellung der Hauptseite auch für das kleine Bild).

##### **HINTERGRUNDBEL.-ABBLD.**

Wenn die Einstellung auf "EIN" lautet, werden eine Verstärkungskorrektur und das Dimmen des Hintergrundbildes ausgeführt.

##### **HINTERGRUNDBELEUCHTUNG AUS**

Schaltet die Hintergrundbeleuchtung aus. Die Hintergrundbeleuchtung geht an, wenn Sie die Fernbedienung betätigen. (Siehe Seite 22.)

##### **KONTRAST**

Zur Einstellung der Differenz zwischen den hellen und dunklen Bildbereichen.

##### **SCHWARZWERT**

Stellt die Gesamthelligkeit der Videosignale ein.

##### **FARBTON**

Stellt den Farbton ein. Mit + verstärken Sie den Grünanteil, mit - den Magentaanteil.

##### **FARBE**

Stellt die Farbtintensität ein.

##### **SCHÄRFE**

Stellt die Bildschärfe ein.

##### **FARBABSTIMMUNG**

###### **FARBTEMPERATUR**

DIREKT ..... Zeigt den aktuellen Eingangssignalpegel an.

VOR-EINST ..... Zur Auswahl der Farbtemperatur mit "VOR-EINST".

BENUTZER ..... Stellt R-/G-/B-KONTRAST bzw. R-/G-/B-VERSCHIEBUNG unter Verwendung von "BENUTZER" ein.

###### **VOR-EINST**

Wählt die Farbtemperatur aus, wenn "FARBTEMPERATUR" auf "VOR-EINST" eingestellt ist.

Die Einstellwerte werden zur Orientierung angezeigt. Die Farbtemperatur des Bildschirms verändert sich im Laufe der Zeit.

Diese Funktion ist nicht dazu bestimmt, die Farbtemperatur konstant zu halten.

###### **BENUTZER**

Vornehmen der einzelnen Einstellungen, wenn "FARBTEMPERATUR" auf "BENUTZER" eingestellt ist.

R-KONTRAST ..... Stellt die helle Rotkomponente ein.

G-KONTRAST ..... Stellt die helle Grünkomponente ein.

B-KONTRAST ..... Stellt die helle Blaukomponente ein.

R-VERSCHIEBUNG ..... Stellt die dunkle Rotkomponente ein.

G-VERSCHIEBUNG .... Stellt die dunkle Grünkomponente ein.

B-VERSCHIEBUNG ..... Stellt die dunkle Blaukomponente ein.

###### **KOPIE zu BENUTZER**

Kopiert den eingestellten "VOR-EINST"-Wert in die "BENUTZER"-Einstellung.

Wählen Sie "EIN" aus und drücken Sie dann auf die Taste ENTER.

(In den Fällen außer weiß kann der Farbton von "VOR-EINST" abweichen.)

###### **GAMMA**

Wählen Sie die Gamma-Einstellung aus.

###### **FARBSTEUERUNG-FARBTON**

Stellt den Farbton mit den 6 Farben R (Rot), Y (Yellow/Gelb), G (Grün), C (Cyan), B (Blau) und M (Magenta) ein.

###### **FARBSTEUERUNG-FARBE**

Stellt die Farblebhaftigkeit mit den 6 Farben R (Rot), Y (Yellow/Gelb), G (Grün), C (Cyan), B (Blau) und M (Magenta) ein.

## WEITERFÜHREND

### RAUSCHREDUZIERUNG

Verringerung des Bildrauschens.

Durch die Einstellung eines höheren Pegels wird Rauschen mehr verhindert. Allerdings kann es auch zu Unschärfen des Bildes kommen.

### RGB INPUT BEREICH

Stellt den Bereich für das RGB-Eingangssignal ein.

Im Normalfall verwenden Sie "AUTO".

Wenn das RGB-Eingangssignal auch in der Einstellung "AUTO" nicht korrekt erkannt wird, nehmen Sie die Einstellung so vor, dass das Bild optimal angezeigt wird. Bei einer falschen Einstellung wird das Bild mit verwaschenen Schwarztönen und starken Abstufungen angezeigt.

### DisplayPort-STREAM (DisplayPort/OPTION)

Legt fest, wie der DisplayPort verwendet wird.

Wenn ein Gerät angeschlossen wird, das DisplayPort1.2 nicht unterstützt, wählen Sie SST1.

SST1 ..... Verwendung als Einzel-Stream (DisplayPort1.1).

SST2 ..... Verwendung als Einzel-Stream (DisplayPort1.2).

### HDMI MODUS (HDMI/OPTION)

Üblicherweise wird "MODUS1" verwendet.

Wenn das Video nicht korrekt angezeigt wird, z. B. wenn ein Gerät angeschlossen wird, das 4K nicht unterstützt, stellen Sie "MODUS2" ein.

### HDR (HDMI/OPTION)

HDR ..... Wählen Sie "EIN", wenn Sie Inhalte anzeigen, die HDR unterstützen.

PQ LUMINANZ..... Passt den Gamma-Wert an, wenn ein PQ HDR-Signal eingeht.

Sie können die Prioritätsstufe für absolute PQ-Beleuchtung einstellen.

### AUTO-ABBLENDUNG

#### UMGEBUNGSLICHTERKEN

MODUS: Wenn die Einstellung auf "Ein" lautet, wird die Helligkeit des Monitors automatisch angepasst an die veränderte Helligkeit im Raum.

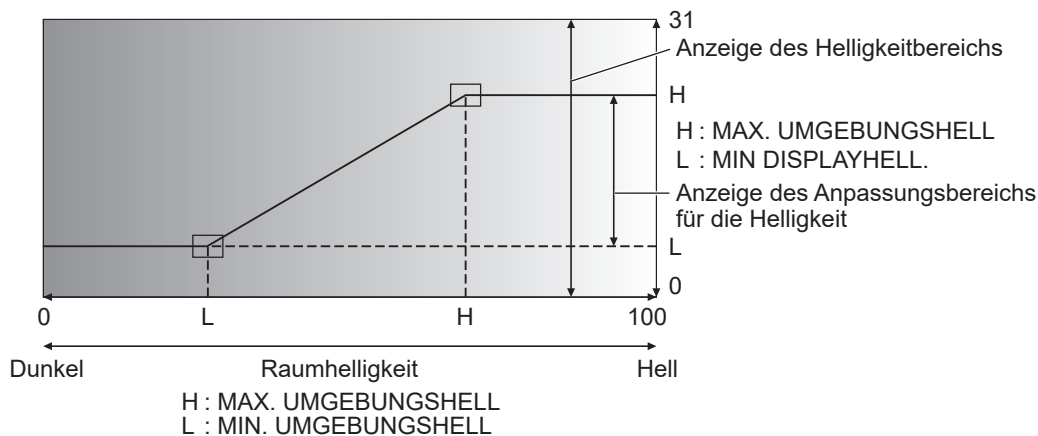
MAX. UMGEBUNGSELL: Legt die Obergrenze für die Raumhelligkeit fest.

MAX DISPLAYHELL: Legt die Helligkeit des Monitors fest, wenn die Raumhelligkeit die Obergrenze erreicht hat.

MIN. UMGEBUNGSELL: Legt die Untergrenze für die Raumhelligkeit fest.

MIN DISPLAYHELL: Legt die Helligkeit des Monitors fest, wenn die Raumhelligkeit die Untergrenze erreicht hat.

STATUS UMGEBUNGSELL./STATUS DISPLAYHELL.: Zeigt die aktuelle Beleuchtung und Helligkeit an.



### BEWEGUNGSSENSOR

MODUS: Wenn die Einstellung auf "EIN" lautet, wird dieser Monitor automatisch ausgeschaltet, wenn jemand 3,5 m oder mehr entfernt ist vom Monitor.

Legen Sie die Zeit zum Abschalten unter "AUTO-AUS" fest.

Bei automatischer Abschaltung wird der Monitor automatisch eingeschaltet, sobald sich eine Person nähert. \*

\* Wird das Gerät anders als über die Taste POWER abgeschaltet, wird das Gerät auch dann nicht eingeschaltet, wenn sich eine Person nähert.

\* Wenn "BEWEGUNGSSENSOR" auf "EIN" gestellt ist, sind "POWER MANAGEMENT" und "ANZEIGE AUTOM. AUSS" (OPTION Verbindung) ausgegraut. Der Status ändert sich nicht, selbst wenn kein Signal erkannt wird.

AUTO-AUS: Legt die Dauer fest, ab der eine Person diesen Monitor verlässt bis das Gerät ausgeschaltet wird.

### MONITOR TESTBILDER

Zeigt ein Farbmuster an. Kann gleichzeitig mit dem Menüfenster angezeigt werden, damit Sie das Muster zum Einstellen des Bildes nutzen können. Wenn "WEISS", "ROT", "GRÜN" oder "BLAU" angezeigt wird, können Sie das Niveau im Bereich von 0 bis 255 einstellen.

AUS..... Es wird kein Muster angezeigt.

WEISS..... Weißes, einfarbiges Farbmuster.

ROT..... Rotes, einfarbiges Farbmuster.

GRÜN..... Grünes, einfarbiges Farbmuster.

BLAU..... Blaues, einfarbiges Farbmuster.

BENUTZER..... Farbmuster mit den Farben Rot/ Grün/Blau. Stellen Sie im Modus "BENUTZER" jede Farbe separat ein.



## Menüoptionen

### WEITERFÜHREND (Fortsetzung)

#### **USB-C EINSTELLUNG**

- DP 2 LANE .....Priorität für USB 3.0 Hochgeschwindigkeits-Kommunikation; DP Video ist auf 2 Spuren fixiert.  
DP 4 LANE / USB2.0 .....Die Priorität der Spurverwendung liegt auf Video. USB 2.0 kann verwendet werden, USB 3.0 hingegen kann nicht verwendet werden.

#### **RESET**

Setzt die Werte der Menüelemente BILD auf die Standard-Werkseinstellungen zurück.  
Für Einstellungen, die pro "BILDMODUS" gespeichert wurden, werden die für den aktuell ausgewählten "BILDMODUS" gespeicherten Einstellungen initiiert.  
Wählen Sie "EIN" aus und drücken Sie dann auf die Taste ENTER.

## ■ TON

### **AUDIOMODUS**

Voreingestellte Werte für "LAUTSTÄRKE", "HÖHEN", "BASS" und "BALANCE" können für jeden Audiomodus eingestellt werden.

#### **LAUTSTÄRKE**

Stellt die Lautstärke ein.

#### **HÖHEN**

Stellt die Höhen ein.

#### **BASS**

Stellt die Bässe ein.

#### **BALANCE**

Stellt die Balance (links/rechts) ein.

#### **STUMM**

Kann die Lautstärke vorübergehend ausschalten.

### **AUDIO-OPTION**

#### **AUDIO-AUSGANG**

- Stellt die Lautstärke der Tonausgabe der Audio-Ausgangsanschlüsse ein.  
Wenn auf "VARIABEL2" eingestellt, wird kein Ton über den eingebauten Lautsprecher wiedergegeben und an der externen Lautsprecherklemme liegt kein Tonsignal an.  
VARIABEL1 .....Sie können die Lautstärke mit "VOLUME" einstellen.  
VARIABEL2 .....Sie können die Lautstärke mit "VOLUME" einstellen.  
KONSTANT .....Stellt den Ton ein.

#### **MONO AUDIO**

Monaurale Ausgabe der Tonsignale.

#### **STUMM MIT STANDBILD**

Stellen Sie ein, ob die Audiowiedergabe während dem Einfrieren ausgeschaltet werden soll.

#### **RESET**

Setzt die Werte der Menüelemente TON auf die Standard-Werkseinstellungen zurück.  
Für Einstellungen, die pro "AUDIOMODUS" gespeichert wurden, werden die für den aktuell ausgewählten "AUDIOMODUS" gespeicherten Einstellungen initiiert.  
Wählen Sie "EIN" aus und drücken Sie dann auf die Taste ENTER.

**■MULTI/PIP****PIP/PbyP****PIP MODUS**

Damit kann der Anzeigemodus festgelegt werden.

AUS.....Zeigt nur ein Bildschirmfenster an.

PIP .....Zeigt ein Unterfenster und ein Hauptfenster an.

PbyP.....Zeigt ein Hauptfenster und ein Unterfenster nebeneinander an.

PbyP2.....Zeigt ein Hauptfenster mit 2560 Pixels in der Längsrichtung und ein Unterfenster nebeneinander an.

**PIP GRÖÖE**

Damit können Sie die Größe des Unterfensters im PIP-Modus festlegen.

**PIP H-POS**

Damit können Sie die horizontale Position des Unterfensters im PIP-Modus festlegen.

**PIP V-POS**

Damit können Sie die vertikale Position des Unterfensters im PIP-Modus festlegen.

**PIP MISCHUNG**

Verwenden Sie diese Menüoption im PIP-Modus, um das Unterfenster transparent darzustellen.

**PIP QUELLE**

Damit wird das Eingangssignal des Unterfensters im PIP, PbyP oder PbyP2 Modus ausgewählt.

**TON QUELLE**

Legt fest, welche Tonquelle im PIP-, PbyP oder PbyP2-Modus ausgegeben wird.

**MAIN POS**

Legt die Position des Hauptfensters im PbyP- oder PbyP2-Modus fest.

**PbyP2 POS**

Legt die Position des Unterfensters im PbyP2-Modus fest.

**QUAD-BILDSCHIRM KONF.****QUAD-BILDSCHIRM-MODUS**

Legt fest, wie die Bildschirme angezeigt werden.

AUS..... Einfachen Quad-Bildschirm Bildschirm wird angezeigt.

EIN ..... Es werden 4 Bildschirme gleichzeitig angezeigt.

**STARTBILDSCHIRM EINSTELLEN**

Legt den Eingangsmodus fest, der auf allen 4 Bildschirmen angezeigt wird.

Wenn "AUTO" gewählt wird, werden die Eingangsmodi mit Eingangssignalen in der Reihenfolge angezeigt, die unter "PRIO: AUTO. EINGANG WAHL". eingestellt wurden.

**PRIO: AUTO. EINGANG WAHL**

Legen Sie die Reihenfolge der Priorität für den Eingangsmodus fest, der angezeigt wird, wenn für den "STARTBILDSCHIRM EINSTELLEN" die Option "AUTO" ausgewählt wurde.

Je niedriger die Zahl, desto höher die Priorität.

**EINGANGSKONFIG. SPEICHERN**

AUS..... Wenn die Quad-Bildschirm-Anzeige gestartet wird, werden immer die 4 Bildschirme angezeigt, die im "STARTBILDSCHIRM EINSTELLEN" eingestellt wurden.

EIN ..... Wenn die Quad-Bildschirm-Anzeige gestartet wird, werden die zuvor angezeigten 4 Bildschirme angezeigt.

**ZIEL: TON-/EINGABEAUSWAHL**

Wenn die Quad-Bildschirm-Anzeige angezeigt wird, können Sie den Bildschirm auswählen, für den eine Tonausgabe erfolgen soll sowie den Bildschirm, dessen Eingang geändert werden soll.

Wenn Sie zur einfachen Bildschirmanzeige zurückkehren, kehrt der Eingangsmodus zum hier eingestellten Eingangsmodus zurück.

**QUAD-BILDS. NEU KONFIG.**

Abhängig von den Einstellungen im "STARTBILDSCHIRM EINSTELLEN" werden erneut 4 Bildschirme angezeigt.

Dies kann eingestellt werden, wenn der "QUAD-BILDSCHIRM-MODUS" auf "EIN" eingestellt wurde.

**INFO. EINGANGSSIGNAL**

Dies zeigt den Eingangsmodus, die Auflösung und Frequenz der angezeigten Bildschirme an.

## Menüoptionen

### ■ TOUCH-PANEL

#### AUSWAHL TOUCH-EINGABE

Stellen Sie in jedem Eingangsmodus den Anschluss ein, der den Computer und den Touch-Panel verbindet. Wenn "-" ausgewählt wird, kann das Touch-Panel nicht verwendet werden.

#### ANZEIGE TOUCH UNGÜLTIG

SYMBOL EINBLENDEN ..... Wenn "SYMBOL EINBLENDEN" auf "EIN" lautet und der Touch-Vorgang deaktiviert ist, wird das Symbol für SYMBOL EINBLENDEN auf dem Bildschirm angezeigt. Sie können das Symbol für SYMBOL EINBLENDEN auf dem Bildschirm berühren, um den Touch-Vorgang zu aktivieren.

DISPLAY-POSITION ÄNDERN ..... Dient der Einstellung der Anzeigeposition des Symbols TOUCH-AUSGABE UNZULÄSSIG.

#### TOUCH BETRIEBSMODUS

Wählen Sie den Touch-Modus.

Diese Einstellung kann nicht konfiguriert werden, wenn dieser Monitor und dieser Computer nicht per USB verbunden sind.

AUTO ..... Der Betrieb erfolgt durch automatische Unterscheidung zwischen Finger- und Pen-Berührung.

TOUCHSCREEN-MODUS ..... Der Betrieb erfolgt ohne Unterscheidung zwischen Finger- und Pen-Berührung.

MAUS-MODUS ..... Der Betrieb erfolgt im Mausmodus. Der Mauszeiger wird angezeigt.

#### TOUCH PANEL-MODUS

Wenn die Vsync des Eingangssignals 60 Hz beträgt, wird das Tracking des Touch-Panels verbessert, wenn diese Einstellung auf "EIN" lautet.

Falls zwei Bildschirme angezeigt werden, kann der Bildschirm verzerrt dargestellt werden.

Manche Eingangssignale können eine Bildverzerrung verursachen.

Falls der Bildschirm verzerrt wird, wählen Sie die Einstellung "AUS".

#### TOUCH-BEDIENUNG

Verwenden Sie diese Einstellung, um den Touch-Vorgang zu aktivieren oder zu deaktivieren.

Wenn der Eingangsmodus geändert wird, wird "TOUCH BETRIEB" abgebrochen.

#### TIPPS

- Die Position des Symbols für SYMBOL EINBLENDEN kann geändert werden.
- Das Symbol für SYMBOL EINBLENDEN wird auch dann angezeigt, wenn kein USB-Kabel angeschlossen ist.
- Wenn die Quad-Bildschirm-Anzeige oder ein Farbmuster angezeigt wird, wird das Symbol für SYMBOL EINBLENDEN nicht angezeigt.



**■ADMIN.**

Um die Einstellungen im Menü ADMIN zu ändern, müssen Sie das Admin-Passwort eingeben.  
Wenn Sie das Gerät erstmals einschalten, ist das Administratorpasswort als Passwort in den Grundeinstellungen festgelegt.  
(Siehe Seite 18.)

**ADMIN-PASSWORT**

Ändert das Kennwort. Es können bis zu 8 Zeichen verwendet werden.  
Wenn ein Benutzer bei der Kennwortänderung keine Zeichen eingibt, wird der Bildschirm für das Admin-Kennwort nicht angezeigt.

**SYSTEM****SPRACHAUSWAHL**

Legt die Menüsprache fest.

**DATUM/ZEIT**

- EINSTELLUNG DATUM/ZEIT ..... Stellen Sie das Datum und die Uhrzeit ein.  
ZEITZONE ..... Legen Sie den Zeitunterschied zwischen der Region, in der der Monitor verwendet wird und der UTC (Universal Time, Coordinated) fest.  
INTERNET-ZEITSERVER ..... Legt das aktuelle Datum und die Uhrzeit fest. Wenn diese Einstellung auf "ON" lautet, wird die Uhrzeit periodisch über einen Internet-Uhrzeitserver eingestellt.  
Wenn die vom DHCP-Server abgerufenen Daten Informationen von einem Internet-Zeitserver enthalten, führt die Ausführung von Funktion "INTERNET-ZEITSERVER" dazu, dass die Zeitsynchronisation ausgeführt wird, selbst wenn die Einstellung für "INTERNET-ZEITSERVER" auf "AUS" lautet.  
DATUMS-/ZEITFORMAT ..... Zur Einstellung des Datum- und Uhrzeitformats.  
DATUM ..... MM/DD/YYYY, DD/MM/YYYY, YYYY/MM/DD  
(YYYY: Jahr, MM: Monat, DD: Tag)  
ZEIT ..... Wählen Sie die 12- oder 24-Stunden-Anzeige.  
ZEITUMSTELLUNG ..... Legen Sie Start-/Enddatum und -uhrzeit für die Sommerzeit fest.  
Die Einstellungen müssen jedes Jahr manuell aktualisiert werden. Wenn die Einstellungen nicht geändert werden, werden dieselben Einstellungen auch für das Folgejahr verwendet.

**ZEITPLAN (Siehe Seite 39.)**

Sie können das Gerät zu einer bestimmten Zeit ein- und ausschalten sowie die Helligkeit des Bildschirms verändern.

**HOCH-/QUERFORMAT INST.**

Wählen Sie die Montagerichtung des Monitors.  
QUERFORMAT .....Horizontale Ausrichtung  
HOCHFORMAT .....Vertikale Ausrichtung

**LIEGENDE INSTALLATION**

AUS .....Vertikale/horizontale Installation.  
NACH OBEN .....Der Bildschirm zeigt nach oben.  
\* Wenn der Monitor flach auf einer Fläche liegt (wenn der Monitor mehr als 20 Grad von der Senkrechten nach oben geneigt wird, in Bezug zur waagrechten Fläche), wenden Sie sich an einen autorisierten Händler, da spezielle Montagebedingungen beachtet werden müssen. Beachten Sie diese wie nachfolgend beschrieben.

**OSD**

Damit können Menüs ein- bzw. ausgeblendet werden.  
EIN 1 .....Zeigt alle Menüs, Modi und Mitteilungen.  
EIN 2 .....Blendet die vom Display angezeigten Mitteilungen automatisch aus. Zeigt Mitteilungen während des Betriebs.  
AUS .....Blendet alle Menüs, Modi und Mitteilungen aus.  
\* Um "OSD DISPLAY" abzubrechen, nachdem die Funktion auf "AUS" geschaltet wurde, drücken Sie die Taste FUNCTION und dann die Taste MENU, um das Menü ADMIN anzuzeigen. (Siehe Seite 24.)

**OSD H-POSITION**

Damit wird die horizontale Position des Bildschirmmenüs eingestellt.

**OSD V-POSITION**

Damit wird die vertikale Position des Bildschirmmenüs eingestellt.

**BETRIEBSANZEIGE**

Legt fest, ob die Betriebs-LED leuchtet.

**LOGO-BILDSCHIRM**

Legt fest, ob der Logo-Bildschirm angezeigt werden soll oder nicht.

**FERNB.-Nr.**

Stellt die Ziffer der Fernbedienung ein. (Siehe Seite 40.)

## Menüoptionen

### EINGANG

#### NAME EINGANG

Sie können den bei der Eingangsmodus-Auswahl oder -Anzeige angezeigten Eingangsmodus-Namen für jeden Anschluss ändern. Die Namen für INPUT1 bis INPUT6\* können geändert werden. (\* Werkseinstellung)

(1) Wählen Sie den Namen des Eingangsmodus (INPUT1 bis INPUT6), den Sie ändern möchten und drücken Sie auf die Taste ENTER. Wenn der Name des Eingangsmodus geändert werden kann, wird "BEARBEIT:[ENTER]" angezeigt.

(2) Bewegen Sie den Cursor mit der Taste ◀ oder ▶ zu dem Zeichen, das Sie ändern möchten, und ändern Sie das Zeichen mit der Taste ▲ oder ▼.

Ändern Sie die Zeichenart mit der Taste MODE (Großbuchstaben, Kleinbuchstaben, Ziffern, Symbole).

(3) Wenn die Änderungen abgeschlossen sind, drücken Sie auf die Taste ENTER.

Es können maximal 18 Zeichen verwendet werden.

#### AUTO (EINGANG)

EINGANG AUTO. UMSCHALTEN ..... Hiermit wird festgelegt, ob der Eingang automatisch zum Eingangsanschluss wechselt, wenn ein Videosignal an diesem Eingang eingeht.

(Bei manchen Eingangssignalen kann der Eingang nicht geändert werden.)

KEIN SIGNAL, AUTO. UMSCHALTEN ... Legen Sie mit dieser Option fest, ob die Eingänge automatisch umgeschaltet werden sollen. Wenn diese Option auf "EIN" gesetzt ist und kein Signal im ausgewählten Eingangsmodus vorliegt, wechselt der Monitor automatisch zu jenem Modus, bei dem ein Videosignal vorhanden ist.

Liegen Videosignale in mehreren Eingangsmodi vor, erfolgt das Umschalten in der Reihenfolge, die unter "PRIO: AUTO. EINGANG WAHL" festgelegt wurde.

PRIO: AUTO. EINGANG WAHL ..... Hiermit wird die Rangfolge der Eingangsanschlüsse für "KEIN SIGNAL, AUTO. UMSCHALTEN" festgelegt.

Wenn eine Option, die diese Funktion unterstützt, an den Erweiterungssteckplatz angeschlossen ist, können Sie die Reihenfolge unter "OPTION" einstellen.

(Wenn die Option diese Funktion nicht unterstützt, wird "OPTION" nicht angezeigt.)

Bei den Anschlüssen, für die keine Vorrangseinstellung vorgenommen wurde, wird der Eingang nicht automatisch umgeschaltet.

Je niedriger die Zahl, desto höher die Priorität.

#### CEC EINSTELLUNG

HDMI CEC LINK

AUTO ..... HDMI-CEC-Funktion verwenden.

Wenn das Gerät, das an den HDMI-Eingang angeschlossen ist, CEC unterstützt, wechselt der Eingangsmodus zu HDMI, wenn die Wiedergabe auf dem Gerät beginnt.

AUS ..... HDMI-CEC-Funktion wird nicht verwendet.

POWER KONTROLLE\* ..... Legt fest, ob ein per HDMI-CEC angeschlossenes externes Gerät ausgeschaltet wird, wenn der Monitor ausgeschaltet wird (Standby-Status).

Legt fest, ob der Monitor ausgeschaltet wird (Standby-Status), wenn ein an HDMI-CEC angeschlossenes externes Gerät ausgeschaltet wird.

Legt fest, ob der Monitor eingeschaltet wird, wenn ein an HDMI-CEC angeschlossenes externes Gerät eingeschaltet wird.

\* Das angeschlossene HDMI-CEC compatible Gerät wechselt ggf. nicht in den Standby, während es aufzeichnet.

AUDIO RECEIVER ..... Dies kann eingestellt werden, wenn "HDMI CEC LINK" auf "AUTO" eingestellt ist. Wenn das am HDMI2-Eingangsanschluss angeschlossene Gerät ARC unterstützt, wird über den Anschluss Audio ausgegeben.

#### START EINGANG

Sie können festlegen, welcher Eingangsmodus beim Einschalten aktiv sein soll.

Wenn die Einstellung auf "LETZTER EINGANG" lautet, wird der beim letzten Ausschalten ausgewählte Eingangsmodus angezeigt.

\* Wenn für "KEIN SIGNAL, AUTO. UMSCHALTEN" die Option "EIN" ausgewählt ist und kein Eingangssignal im zuvor eingestellten Eingangsmodus vorhanden ist, wechselt der Eingangsmodus in den Eingangsmodus, bei dem ein Eingangssignal vorhanden ist.

#### USB-C EINSTELLUNG

Legt die Spur für die Videoausgabe fest.

USB-C EINST. SPERREN

AUS ..... Aktivieren Sie "USB-C EINSTELLUNG" im Menü BILD.

EIN ..... Deaktivieren Sie "USB-C EINSTELLUNG" im Menü BILD und grauen Sie es aus.

USB-C EINSTELLUNG

DP 2 LANE ..... Priorität für USB 3.0 Hochgeschwindigkeits-Kommunikation; DP Video ist auf 2 Spuren fixiert.

DP 4 LANE / USB2.0 ..... Die Priorität der Spurverwendung liegt auf Video. USB 2.0 kann verwendet werden, USB 3.0 hingegen kann nicht verwendet werden.

### KOMMUNIKATIONSEINSTELLUNG

#### LAN-PORT

Legt fest, ob LAN aktiviert ist.

#### LAN-EINRICHTUNG

Konfiguriert die Einstellungen, um den Monitor vom Computer aus per LAN zu steuern. (Siehe Seite 41.)

#### IEEE802.1X

Legen Sie fest, ob Sie eine Authentifizierung mit IEEE802.1X verwenden möchten.

Verwenden Sie die IEEE802.1X-Authentifizierung, um nur autorisierten Geräten den Zugriff auf das Netzwerk zu erlauben und das Netzwerk gegen Missbrauch durch Dritte zu schützen.

Die Installation von Zertifikaten usw. wird über den Webbrowser eingestellt. (Siehe Seite 46.)

**KONTROLLFUNKTION****BEFEHL(LAN)\***

Legt fest, ob LAN-Befehle aktiviert werden sollen. Detaillierte Einstellungen konfigurieren Sie im Webbrowser.

**BEFEHL(RS-232C)\***

Legt fest, ob RS-232C-Befehle aktiviert werden sollen.

**HTTP-SERVER**

Legt fest, ob die Steuerung über den Webbrowser aktiviert werden soll.

\* Weitere Informationen über die einzelnen Befehle siehe die Handbuch auf folgender Website.

<https://www.sharp.eu/download-centre>

**WEITERFÜHREND****POWER MANAGEMENT**

“POWER MANAGEMENT” bestimmt, ob die Betriebsmodi von kein signal bis Eingangssignal-Wartestatus umgeschaltet werden oder nicht.

Wenn “POWER MANAGEMENT” auf “EIN” eingestellt ist, wechselt der Monitor in den “Eingangssignal-Wartestatus”, sobald kein Signal vorhanden ist. (Siehe Seite 18.)

**ENERGIESPARMODUS**

Wenn “AUS” ausgewählt ist, erfolgt die Aktivierung des Standby-Status nach kürzerer Zeit. Es ist jedoch zu beachten, dass der Stromverbrauch im Standby-Status höher ist.

Wenn “EIN” ausgewählt ist, ist der Stromverbrauch geringer, wenn sich der Monitor im Standby-Status befindet. Es ist jedoch zu beachten, dass die Aktivierung des Standby-Status länger dauert.

Wenn “EIN” eingestellt ist, kann “POWER MANAGEMENT” nicht verwendet werden.

**SCHNELLSTART**

Wenn die Einstellung auf “EIN” lautet, wird dieser Monitor innerhalb kurzer Zeit eingeschaltet.

Es ist jedoch zu beachten, dass der Stromverbrauch im Standby-Status oder im Eingangssignal-Wartestatus höher ist.

Wenn die Einstellung für “ENERGIESPARMODUS” auf “EIN” lautet, kann diese Einstellung nicht festgelegt werden.

**EINSCHALTVERZÖGERUNG**

Ist “EIN” eingestellt, kann die Bildschirmdarstellung nach dem Einschalten des Monitors verzögert werden.

Ist “EINSCHALTVERZÖGERUNG” auf “EIN” eingestellt, kann die Bildschirmdarstellung nach dem Einschalten des Monitors verzögert werden. Wenn “EIN” ausgewählt ist, können Sie die Verzögerungsdauer über “INTERVALL” einstellen (maximal 60 Sekunden in Schritten von je 1 Sekunde).

Wenn diese Funktion aktiviert ist, blinkt die Betriebs-LED blau (in Intervallen von ca. 0,5 Sekunde).

**OSD GESPERRT**

Funktionen, die mittels Tasten am Monitor und an der Fernbedienung eingestellt werden, können deaktiviert werden.

AUS.....Aktiviert den Betrieb.

EIN 1.....Deaktiviert alle Vorgänge außer Ein-/Ausschalten.0

EIN 2.....Deaktiviert alle Vorgänge einschließlich Ein-/Ausschalten.

Um “OSD GESPERRT” abzubrechen, nachdem sie auf “EIN 1” oder “EIN 2” eingestellt wurde, drücken Sie die Taste FUNCTION oder die Taste MENU auf der Fernbedienung, um das ADMIN-Menü anzuzeigen und die Einstellung zu ändern.

**ZIEL: OSD GESPERRT**

Verhindert den Betrieb mit “OSD GESPERRT”.

FERNBEDIENUNG.....Verhindert die Fernbedienung.

TASTEN AM MONITOR...Verhindert die Funktion der Taste Monitor.

BEIDE.....Verhindert die Fernbedienung und die Funktion der Taste Monitor.

**TEMPERATUR-ALARM**

Legt das Benachrichtigungsverfahren bei zu hoher Temperatur fest.

AUS.....Keine Benachrichtigung bei zu hoher Temperatur.

OSD & LED.....Wenn anormale Temperaturen festgestellt werden, blinkt die Betriebs-LED abwechselnd in orange und blau und auf dem Bildschirm erscheint die Meldung: TEMPERATUR.

LED.....Wenn anormale Temperaturen festgestellt werden, blinkt die Betriebs-LED abwechselnd in orange und blau.

**STATUS-ALARM**

Legt das Benachrichtigungsverfahren bei einem Hardwarefehler fest.

AUS.....Keine Benachrichtigung bei einem Fehler.

OSD & LED.....Wenn ein Hardwarefehler festgestellt werden, leuchtet die Betriebs-LED abwechselnd in blau und orange und auf dem Bildschirm erscheint die Meldung: STATUS [xxxx].

LED.....Wenn ein Hardwarefehler festgestellt werden, leuchtet die Betriebs-LED abwechselnd in blau und orange.

**USB-ANSCHLUSS FÜR SERVICE**

Legt fest, ob die USB Buchse für den Service aktiviert werden soll. Aktivieren Sie diese Einstellung, wenn Firmware-Aktualisierungen und “KLON-EINSTELLUNG” ausgeführt werden sollen.

**SIGNAL TOLERANZ LEVEL**

Im Normalfall muss diese Einstellung nicht geändert werden. Verwenden Sie diese Option, um das Reaktionsniveau bei Signaländerungen einzustellen.

**KONFERENZRAUMEINSTELLUNGEN (Siehe Seite 37.)**

Durch Ausführen von “KONFERENZRAUMEINSTELLUNGEN” werden die Einstellungen zu denen geändert, die für Konferenzräume empfohlen werden.

**MEHRFACH-ANZEIGEMODUS**

AUS.....Bei Verwendung eines einzelnen Monitors üblicherweise auf “AUS” eingestellt. (Werkseinstellung.)

EIN.....Legen Sie “EIN” fest, wenn in unmittelbarer Nähe zwei oder mehrere Monitore verwendet werden.

## Menüoptionen

### STECKPLATZ FÜR OPTIONEN (mit montiertem Optionskarte)

#### LEISTUNGSBETRIEB (OPTION)

- EIN/AUS-TASTE ..... Schaltet das Optionskarte (intel SDM) ein/aus.  
ERZW. HERUNTERFAHREN ... Das Optionskarte (intel SDM) wird zwangsweise ausgeschaltet.  
RESET ..... Das Optionskarte (intel SDM) wird zurückgesetzt.

#### STROMEINSTELLUNG

- Legt fest, ob die Stromzufuhr zwischen Monitor und Optionskarte (intel SDM) angeschlossen werden soll oder nicht. Wenn die Einstellung für "ENERGIESPARMODUS" auf "AUS" lautet, kann diese Einstellung festgelegt werden.  
AUTOM. AUSSCHALTEN ..... Wenn "EIN" ausgewählt ist, wird das Optionskarte (intel SDM) auch dann ausgeschaltet, wenn der Monitor ausgeschaltet wird (Wechsel in den Standby-Status). (Siehe Seite 19.)  
ANZEIGE AUTOM. AUSS ..... Wenn "EIN" ausgewählt ist, wechselt dieser Monitor in den Ruhemodus, unabhängig von der Einstellung "POWER MANAGEMENT", sobald das Optionskarte (intel SDM) ausgeschaltet oder in den Ruhestatus umgeschaltet wird. Wenn die Einstellung für "BEWEGUNGSSENSOR" auf "EIN" lautet, kann diese Einstellung nicht festgelegt werden und sie ist ausgegraut.

#### ERWEITERTE EINST.

- SIGNALAUSWAHL ..... Legt fest, ob Anzeige/Port oder TMDS Videosignale ausgegeben werden.  
SCHNITTSTELLENFÄHIGK ..... Zeigt die verfügbaren Videosignale auf dem angeschlossenen Optionskarte an.

### BESONDERE FUNKTIONEN

#### SYSTEMRESET

- Setzt die Einstellungen auf die Werkseinstellungen zurück.  
Drücken Sie die Taste ENTER, wählen Sie die Methode zum Zurücksetzen und drücken Sie erneut die Taste ENTER.  
SYSTEMRESET 1 ..... Setzt die Einstellungen auf die Werkseinstellungen zurück.  
SYSTEMRESET 2 ..... Setzt die Einstellungen auf die Werkseinstellungen zurück, ausgenommen folgende Elemente:  
"REMOTE No.", "COMMUNICATION SETTING", "CONTROL FUNCTION", "NETWORK".  
(Siehe Seiten 43 bis 46.)

#### KLON-EINSTELLUNG

- KLON-EINSTELLUNG ..... Laden Sie die aktuellen Einstellungen dieses Monitors auf einen USB-Stick herunter und geben Sie die Einstellungen auf einem anderen Monitor wieder.  
USB EXPORT .... Exportiert die aktuellen Einstellungen als Datei auf einen USB-Stick.  
USB IMPORT ..... Liest eine Datei vom USB-Stick und gibt die Einstellungen im über "ZIEL" festgelegten Bereich wieder.  
ZIEL..... Legen Sie die Daten fest, die beim Import von Einstellungen importiert werden sollen.  
NUR "BILD" ..... Beim Import von Einstellungen werden nur BILD-Einstellungen importiert.  
ALLES ..... Beim Import von Einstellungen werden alle Einstellungen importiert.



## TIPPS

- Wenn die Option "FARBTEMPERATUR" auf "DIREKT" gesetzt ist, können die Optionen "SCHWARZWERT", "KONTRAST", "FARBTON", "FARBE", GAMMA und "KOPIE zu BENUTZER" nicht eingestellt werden.
- Ist "BILDMODUS" auf "sRGB" eingestellt, können die folgenden Optionen nicht eingestellt werden. "VOR-EINST", "BENUTZER", "KOPIE zu BENUTZER" und "GAMMA"
- Wenn der "BILDMODUS" auf "LEBHAF" oder "HIGHBRIGHT" eingestellt ist, kann der Parameter "GAMMA" nicht verändert werden.
- Durch die Anzeige des Farbmusters ist es möglich, bestimmte Optionen des Menü BILD anzupassen. Nicht anpassbare Optionen können nicht ausgewählt werden.
- Wenn sowohl eine zu hohe Temperatur als auch ein Hardwarefehler festgestellt werden, hat die Benachrichtigung über den Hardwarefehler Vorrang.
- Falls "TEMPERATUR-ALARM" oder "STATUS-ALARM" auf "OSD & LED" eingestellt sind, erscheinen die Alarmer selbst wenn "OSD DISPLAY" auf "EIN 2" oder auf "AUS" eingestellt sind.
- Falls "TEMPERATUR-ALARM" oder "STATUS-ALARM" auf "LED" oder "OSD & LED" eingestellt sind, leuchtet die Betriebs-LED, selbst wenn die LED-Funktion auf "AUS" eingestellt ist.
- Selbst wenn Sie für diesen Monitor einen "SYSTEMRESET" durchführen, wird das Optionskarte (Intel SDM), das im Optionskartensteckplatz eingefügt ist, nicht zurückgesetzt.

## ■ KONFERENZRAUMEINSTELLUNGEN

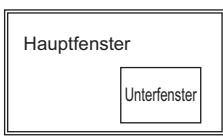
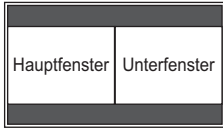
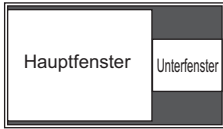
Elemente, die unter "KONFERENZRAUMEINSTELLUNGEN" geändert werden, sind:

| ELEMENT          |                               | EINSTELLWERT  |
|------------------|-------------------------------|---|
| ENERGIESPARMODUS |                               | OFF   |
| POWER MANAGEMENT |                               | OFF   |
| BILDMODUS        |                               | CONFERENCING  |
| AUDIOMODUS       |                               | CONFERENCING  |
| EINGANGSMODUS    |                               | Eingang ausgewählt, wenn "KONFERENZRAUMEINSTELLUNGEN" ausgeführt wird.                                      |
| START EINGANG    |                               | Eingang ausgewählt, wenn "KONFERENZRAUMEINSTELLUNGEN" ausgeführt wird.                                      |
| CEC EINSTELLUNG  | HDMI CEC LINK                 | AUTO  |
|                  | POWER KONTROLLE               | AKTIVIEREN  |
| SCHNELLSTART     |                               | ON  |
| BEWEGUNGSSENSOR  | MODUS                         | EIN   |
| AUTO (EINGANG)   | KEIN SIGNAL, AUTO. UMSCHALTEN | EIN   |
|                  | PRIO: AUTO. EINGANG WAHL      | Höchste Priorität erhält die Eingabe, die bei Ausführung von "KONFERENZRAUMEINSTELLUNGEN" ausgewählt wurde. |

## ■ Gleichzeitige Anzeige zweier Bildschirmeingänge

Sie können zwei Bilder gleichzeitig auf dem Bildschirm darstellen.

Diese Funktion kann über "PIP MODUS" unter "PIP/PbyP" im Menü MULTI/PIP aktiviert werden. Oder drücken Sie auf die Taste PIP/PbyP, und wählen Sie den Modus.

|              |   |  |
|--------------|---|--|
| <b>PIP</b>   |  | Innerhalb eines Hauptfensters wird ein Unterfenster angezeigt.                                     |
| <b>PbyP</b>  |  | Ein Hauptfenster und ein Unterfenster werden nebeneinander angezeigt.                              |
| <b>PbyP2</b> |  | Zeigt ein Hauptfenster mit 2560 Pixels in der Längsrichtung und ein Unterfenster nebeneinander an. |

- \* Das momentan ausgewählte Eingangssignal wird im Hauptfenster angezeigt.
- \* Die duale Bildschirmanzeige kann mit folgenden Kombinationen nicht verwendet werden:  
USB-C - OPTION

### TIPPS

- Wenn Sie die Bilder vom Computer-Bildschirm oder Fernsehapparat bzw. Videorekorder für gewerbliche Zwecke verwenden oder in der Öffentlichkeit vorführen, könnten Sie die Copyright-Rechte des Autors verletzen.
- Die Bildschirmgröße ist bei der gleichzeitigen Verwendung zweier Bildschirmeingänge dieselbe wie bei Verwendung eines einzelnen Eingangs. Sofern der Punkt für Punkt-Bildschirm nicht als PIP-Hauptfenster verwendet wird, wird er in NORMAL-Größe angezeigt.
- Während der gleichzeitigen Anzeige zweier Bildschirmeingänge sind die Funktionen "EINGANG AUTO. UMSCHALTEN" und "KEIN SIGNAL, AUTO. UMSCHALTEN" deaktiviert.
- Während der gleichzeitigen Anzeige zweier Bildschirmeingänge kann die TON-menü nicht eingestellt werden.
- Während der gleichzeitigen Anzeige zweier Bildschirmeingänge kann "MONITOR TESTBILDER" nicht eingestellt werden.
- Wenn ein Zeilensprungsignal (1080i, 480i, video) in den Sub-Bildschirm eingespeist wird, kann es zum Flackern der horizontalen Zeilen kommen. Wenn dies der Fall ist, sollten Sie das Bild am Hauptbildschirm anzeigen lassen.
- Eine Berührungsbedienug kann im Unterfenster nicht verwendet werden.
- Wenn "HDMI CEC LINK" auf "AUTO" gestellt ist, kann aufgrund einer Änderung des Monitoreingangs oder des Betriebs des HDMI-verbundenen Geräts die Option "TON QUELLE" im "PIP/PbyP" auf "MAIN" wechseln.
- Der Unterbildschirm unterstützt keine HDR-Signale.

## ■ Quad-Bildschirm-Anzeige

Sie können 4 Bildschirme gleichzeitig anzeigen.

### Horizontale Ausrichtung

|                           |                           |
|---------------------------|---------------------------|
| Position 1<br>(1920×1080) | Position 2<br>(1920×1080) |
| Position 3<br>(1920×1080) | Position 4<br>(1920×1080) |

### Vertikale Ausrichtung

|                           |                           |
|---------------------------|---------------------------|
| Position 2<br>(1920×1080) | Position 4<br>(1920×1080) |
| Position 1<br>(1920×1080) | Position 3<br>(1920×1080) |

- \* Die quad Bildschirmanzeige kann mit folgenden Kombinationen nicht verwendet werden:  
USB-C - OPTION

### Anzeigen von 4 Bildschirmen

1. Berühren Sie die Taste TOUCH MENU und berühren Sie dann das Symbol QUAD-BILDSCHIRM EIN (☐). Oder stellen Sie im Menü MULTI/PIP die Einstellung "QUAD-BILDSCHIRM KONF." – "QUAD-BILDSCHIRM-MODUS" auf "EIN" ein. Oder drücken Sie auf die Taste PIP/PbyP, und wählen Sie den "QUAD-SCREEN".

- Die 4 Bildschirme, die im "STARTBILDSCHIRM EINSTELLEN" eingestellt wurden, werden angezeigt.
- Wenn "EINGANGSKONFIG. SPEICHERN" auf "EIN" eingestellt ist, werden die zuvor angezeigten 4 Bildschirme angezeigt.
- Sie können zur Anzeige der 4 Bildschirme zurückkehren, die im "STARTBILDSCHIRM EINSTELLEN" eingestellt wurden, indem Sie im Touch-Menü das Symbol RECONFIGURE QUAD-SCREEN (☐), oder im Menü MULTI/PIP die Option "QUAD-BILDSCHIRM KONF." – "QUAD-BILDS. NEU KONFIG." wählen.

### Legen Sie den Bildschirm fest, der als Ziel für die Auswahl des Tonausgabe-/Eingangsmodus verwendet wird

Legen Sie den Bildschirm fest, dessen Ton ausgegeben wird und den Bildschirm, dessen Eingang geändert wird.

1. Doppeltippen Sie den Bildschirm gedrückt, den Sie als Ziel verwenden möchten. Oder stellen Sie im Menü MULTI/PIP die Einstellung "QUAD-BILDSCHIRM KONF." – "ZIEL: TON-/EINGABEAUSWAHL".

### Zurückkehren zum einfachen Bildschirm

1. Berühren Sie die Taste TOUCH MENU und berühren Sie dann das Symbol QUAD-BILDSCHIRM AUS (☐). Oder stellen Sie im Menü MULTI/PIP die Einstellung "QUAD-BILDSCHIRM KONFIG. - QUAD-BILDSCHIRM-MODUS" auf "AUS" ein. Oder drücken Sie auf die Taste PIP/PbyP, und wählen Sie den "AUS".

- Der im Ziel für die Auswahl des Tonausgabe-/Eingangsmodus eingestellte Bildschirm wird auf 1 Bildschirm angezeigt.

## TIPPS

- Wenn Sie die Bilder vom Computer-Bildschirm oder Fernsehapparat bzw. Videorekorder für gewerbliche Zwecke verwenden oder in der Öffentlichkeit vorführen, könnten Sie die Copyright-Rechte des Autors verletzen.
- Wenn die Quad-Bildschirm-Anzeige ausgewählt wird, kann die Bildschirmgröße nicht geändert werden. Die Bildschirmgröße für die Quad-Bildschirm-Anzeige ist identisch mit der Bildschirmanzeige für eine einfache Bildschirmanzeige. Punkt für Punkt>-Bildschirm wird in NORMAL-Größe angezeigt.
- Wenn die Quad-Bildschirm-Anzeige ausgewählt wird, sind die Funktionen "EINGANG AUTO. UMSCHALTEN" und "KEIN SIGNAL, AUTO. UMSCHALTEN" deaktiviert.
- Wenn die Quad-Bildschirm-Anzeige ausgewählt wird, kann das Menü AUDIO nicht eingestellt werden.
- Wenn die Quad-Bildschirm-Anzeige ausgewählt wird, kann "MONITOR TESTBILDER" nicht eingestellt werden.
- Wenn die Quad-Bildschirm-Anzeige ausgewählt wird, wechselt der Monitor nicht in den Eingangssignal-Wartestatus, selbst wenn das "POWER MANAGEMENT" auf "EIN" eingestellt ist.
- Wenn die Quad-Bildschirm-Anzeige ausgewählt wird, kann "HDMI CEC LINK" nicht verwendet werden.
- Wenn die Quad-Bildschirm-Anzeige ausgewählt wird, können die Tasten FREEZE, DP (DisplayPort), HDMI, und OPTION nicht verwendet werden.
- Wenn die Quad-Bildschirm-Anzeige ausgewählt wird, wird der Bildschirm mit Position 1 über den DisplayPort-Ausgangsanschluss ausgegeben.
- Wenn die Quad-Bildschirm-Anzeige ausgewählt wird, kann der angeschlossene Computer nicht per Berührung bedient werden.
- Position 2, Position 3 und Position 4 unterstützen keine HDR-Signale.

## ■ZEITPLAN

Sie können die Zeit einstellen, zu der der Monitor ein- und ausgeschaltet wird. Stellen Sie diese Funktion mit "ZEITPLAN" im Menü ADMIN. ein. (Siehe Seite 33.)

| ZEITPLAN |           |               |          |             |                | < HDMI > |
|----------|-----------|---------------|----------|-------------|----------------|----------|
| Nr.      | (1) POWER | (2) Wochentag | (3) ZEIT | (4) EINGANG | (5) HELLIGKEIT | (6)      |
| 1        | - - - -   | - - - -       | - - : -  | - -         | - -            | - -      |
| 2        | - - - -   | - - - -       | - - : -  | - -         | - -            | - -      |
| 3        | - - - -   | - - - -       | - - : -  | - -         | - -            | - -      |
| 4        | - - - -   | - - - -       | - - : -  | - -         | - -            | - -      |
| 5        | - - - -   | - - - -       | - - : -  | - -         | - -            | - -      |
| 6        | - - - -   | - - - -       | - - : -  | - -         | - -            | - -      |
| 7        | - - - -   | - - - -       | - - : -  | - -         | - -            | - -      |
| 8        | - - - -   | - - - -       | - - : -  | - -         | - -            | - -      |

OK:[ENTER] ABBRUCH:[RETURN]

1. Drücken Sie auf die Taste ▲ oder ▼, um die "ZEITPLAN"-Nummer auszuwählen und drücken Sie auf die Taste ►.
2. Stellen Sie den "ZEITPLAN" ein. (Beschreibung siehe unten.) Drücken Sie auf die Taste ◀ oder ▶, um die gewünschten Einstellparameter auszuwählen, und drücken Sie auf die Taste ▲ oder ▼, um die Einstellung zu ändern.
3. Drücken Sie auf die Taste ENTER. "ZEITPLAN" wird nun aktiviert.

## (1)

- : "SCHEDULE" aktiviert
- : "SCHEDULE" nicht aktiviert

## (2) POWER

EIN : Schaltet den Monitor zur eingestellten Zeit ein.  
 AUS: Schaltet den Monitor zur eingestellten Zeit aus und aktiviert den Standby-Status des Monitors.

## (3) WOCHENTAG

Stellt den Wochentag für die Ausführung der Funktion "SCHEDULE" ein.

0: NUR EINMAL

Führt die Funktion "SCHEDULE" einmal am eingestellten Tag aus.

Stellen Sie den Wochentag für die Ausführung der Funktion "SCHEDULE" ein.

1: JEDE WOCHE

Führt die Funktion "SCHEDULE" am eingestellten Wochentag jede Woche aus. Stellen Sie den Wochentag für die Ausführung der Funktion "SCHEDULE" ein. Periodische Einstellungen, wie etwa "Montag bis Freitag" sind ebenfalls möglich.

2: JEDEN TAG

Führt die Funktion "SCHEDULE" unabhängig vom Wochentag an jedem Tag aus.

## (4) ZEIT

Stellt die Uhrzeit für die Funktion "SCHEDULE" ein.

## (5) EINGANG

Stellt den Eingangsmodus beim Einschalten ein. Wenn nichts festgelegt ist, wird die Einstellung "START EINGANG" angewandt. Bei der Werkseinstellung wird die Eingabe angezeigt, die aktiv war, als das Gerät zuletzt ausgeschaltet wurde.

### (6) HELLIGKT

Stellt die Helligkeit ein, wenn die Bildschirmhelligkeit zu einer bestimmten Zeit verändert wird. Wenn "UMGEBUNGSLICHTERKEN" aktiviert ist, hat "UMGEBUNGSLICHTERKEN" Priorität. (Siehe Seite 29.)

#### ! Vorsicht

- Schalten Sie den Hauptschalter nach Einstellung der Funktion "ZEITPLAN" nicht ab.
- Geben Sie das richtige Datum bzw. die richtige Uhrzeit ein. (Siehe Seite 33.)  
"ZEITPLAN" funktioniert nur, wenn Datum und Uhrzeit eingestellt sind.
- Überprüfen Sie regelmäßig, ob die Datums- und Uhrzeiteingaben stimmen.
- Wenn die Temperatur zu hoch ansteigt und die Hintergrundhelligkeit reduziert wird, ändert sich die Helligkeit nicht, selbst wenn ein auf "HELLIGKT" eingestelltes Schema ausgeführt wird.

#### TIPPS

- Bis zu 8 "ZEITPLAN"-Eintragungen können vorgenommen werden.
- Bei Überlappungen der Zeitpläne hat ein "ZEITPLAN" mit einer größeren Nummer Vorrang vor dem mit einer kleineren Nummer.

### ■ Über Fernbedienungsnummern

Wenn sich ein anderer Monitor in der Nähe befindet, können Sie die Fernbedienungsnummer ändern, um zu verhindern, dass ein anderer Monitor über die Fernbedienung bedient wird.

Legen Sie dieselbe Nummer für den Monitor und die Fernbedienung fest.

#### TIPPS

- Für die Fernbedienung stehen die Werte 0 bis 9 zur Verfügung.
- Wenn Sie schwach gewordene Batterien der Fernbedienung austauschen, wird die Nummer auf der Fernbedienung möglicherweise auf 0 zurückgesetzt.

#### Ändern der Fernbedienungsnummer am Monitor

Verwenden Sie "FERNB.-Nr." im Menü ADMIN., um die Nummer einzustellen. (Siehe Seite 33.)

1. **Verwenden Sie die Taste ◀ oder ▶, um die Fernbedienungsnummer auszuwählen.**
2. **Wählen Sie "EIN" aus und drücken Sie dann auf die Taste ENTER.**

Die Fernbedienungsnummer ist am Monitor eingestellt.

#### Ändern der Fernbedienungsnummer an der Fernbedienung

1. **Halten Sie bei gedrückter Taste ID SET die Nummer, die der auf dem Monitor eingestellten Fernbedienungsnummer entspricht, für 5 Sekunden oder länger gedrückt und geben Sie dann diese Tasten frei.**

Die Fernbedienungsnummer ist auf der Fernbedienung eingestellt.

#### Überprüfen der Fernbedienungsnummer

\* Führen Sie diese Schritte über die Fernbedienung aus.

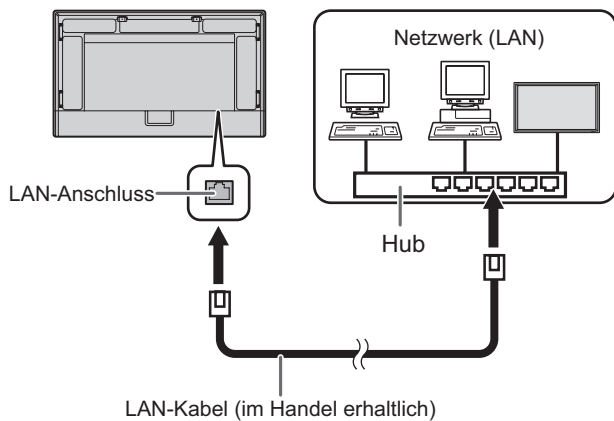
1. **Drücken Sie auf die Taste INFORMATION, um "INFORMATIONEN1" anzuzeigen.**
2. **Vergewissern Sie sich, dass "FERNB.-Nr." der Fernbedienungsnummer entspricht, die Sie entsprechend dem oben beschriebenen Verfahren eingestellt haben.**
3. **Drücken Sie auf die Taste RETURN, um den Monitorbildschirm "INFORMATIONEN" zu schließen.**

#### TIPPS

- Wenn die Nummern auf dem Monitor und der Fernbedienung nicht identisch sind, zeigt "INFORMATIONEN1" beide an. Auf diesem Bildschirm können Sie mit der Taste ENTER die Nummer auf dem Monitor an die Nummer auf der Fernbedienung angleichen.
- Der Bildschirm "INFORMATIONEN" kann mit der Fernbedienung auch dann angezeigt werden, wenn die Fernbedienungsnummern nicht identisch sind.

# Steuerung des Monitors über einen Computer (LAN)

Sie können den Monitor an ein LAN-Netzwerk anschließen, um ihn von einem Computer aus zu steuern.



## Initialisieren von persönlichen Informationen

- Es können persönliche Daten im Monitor registriert werden. Bevor Sie diesen Monitor transportieren oder entsorgen, initiieren Sie alle Einstellungen, indem Sie "SYSTEMRESET 1" auswählen. (Siehe Seite 36.) Beachten Sie, dass bei "SYSTEMRESET 2" die Einstellung "LAN-EINRICHTUNG" und andere Einstellungen nicht initiiert werden.

## Einstellungen zum Verbinden mit einem LAN

Die erforderlichen Einstellungen hängen von der Konfiguration Ihres LAN ab. Einzelheiten erfragen Sie bitte bei Ihrem LAN-Administrator.

Stellen Sie zuerst die "LAN-PORT" unter "KOMMUNIKATIONSEINSTELLUNG" im Menü ADMIN. auf "EIN" ein und richten Sie anschließend die Optionen unter "LAN-EINRICHTUNG" ein. (Siehe Seite 34.) Nachdem alle Einstellungen vorgenommen wurden, wählen Sie "EINSTELLEN" aus und drücken Sie auf die Taste ENTER.

### DHCP-CLIENT

Wenn Ihr LAN einen DHCP-Server hat und die Adresse automatisch bezogen werden soll, ändern Sie diese Einstellung auf "ON".

Wenn Sie die Adresse manuell einstellen möchten, setzen Sie diese Einstellung auf "OFF".

### IP-ADRESSE

Wenn "DHCP CLIENT" auf "OFF" gestellt ist, geben Sie eine IP-Adresse an.

Drücken Sie die Taste ◀ oder ▶, um die Elemente auszuwählen, und geben Sie die Werte über die Zifferntasten (0 bis 9) ein. Sie können die Werte auch über die Taste ▲ oder ▼ ändern.

### SUBNETZ-MASKE

Wenn "DHCP CLIENT" auf "OFF" gestellt ist, geben Sie eine Subnetzmaske an.

Drücken Sie die Taste ◀ oder ▶, um die Elemente auszuwählen, und geben Sie die Werte über die Zifferntasten (0 bis 9) ein. Sie können die Werte auch über die Taste ▲ oder ▼ ändern.

### STANDARD-GATEWAY

Wenn "DHCP CLIENT" auf "OFF" gestellt ist, geben Sie das Standard-Gateway an.

Wenn Sie kein Standard-Gateway verwenden, geben Sie "000.000.000.000" an.

Drücken Sie die Taste ◀ oder ▶, um die Elemente auszuwählen, und geben Sie die Werte über die Zifferntasten (0 bis 9) ein. Sie können die Werte auch über die Taste ▲ oder ▼ ändern.

### DNS

Wenn Sie die IP-Adresse eines DNS Servers automatisch erhalten möchten, ändern Sie diese Einstellung auf "AUTO". Um die Adresse manuell einzustellen, legen Sie hier "MANUAL" fest.

### DNS PRIMÄR

Wenn "DNS" auf "MANUAL" eingestellt ist, legen Sie den "DNS PRIMÄR" fest.

Wenn Sie keinen "DNS PRIMÄR" verwenden, legen Sie "0.0.0.0" fest.

Drücken Sie die Taste ◀ oder ▶, um die Elemente auszuwählen, und geben Sie die Werte über die Zifferntasten (0 bis 9) ein. Sie können die Werte auch über die Taste ▲ oder ▼ ändern.

### DNS SEKUNDÄR

Wenn "DNS" auf "MANUAL" eingestellt ist, legen Sie den "DNS SEKUNDÄR" fest.

Wenn Sie keinen "DNS SEKUNDÄR" verwenden, legen Sie "0.0.0.0" fest.

Drücken Sie die Taste ◀ oder ▶, um die Elemente auszuwählen, und geben Sie die Werte über die Zifferntasten (0 bis 9) ein. Sie können die Werte auch über die Taste ▲ oder ▼ ändern.

### RESET

Setzt die Werte der LAN-Einstellungen auf die Werkseinstellungen zurück.

Wählen Sie "ON" und drücken Sie dann auf die Taste ENTER.

## Steuerung über einen Computer

Um diesen Monitor zu steuern, verwenden Sie den Webbrowser eines Computers im Netzwerk. Wenn Sie diesen Monitor über den Webbrowser steuern, stellen Sie im Menü ADMIN. "LAN-PORT" und "HTTP-SERVER" auf "EIN" ein. (Siehe Seiten 34 und 35.)

### ■ Allgemeiner Betrieb

1. Starten Sie auf dem Computer den Webbrowser.
2. Tippen Sie in das Adressfeld "http://" ein, gefolgt von der IP-Adresse Ihres Monitors, gefolgt von "/" und drücken Sie dann die Eingabetaste.

Sie können die IP-Adresse mit der INFORMATION (INFORMATIONEN)-Funktion überprüfen. (Siehe Seite 24.)



Geben Sie im Bildschirm LOGIN einen USER NAME und ein PASSWORD für ADMIN oder BENUTZER ein und klicken Sie auf die Taste [EXECUTE], um sich anzumelden. (Siehe Seite 44.)

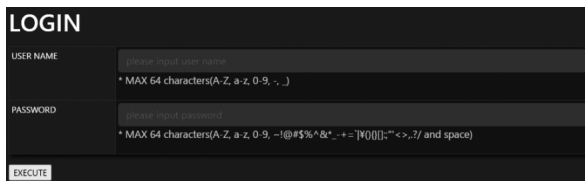
Folgende Werte werden in den Anfangseinstellungen festgelegt.  
 (\*Das festgelegte Passwort, wenn Sie das Gerät erstmals einschalten. (Siehe Seite 18.))

#### ADMIN

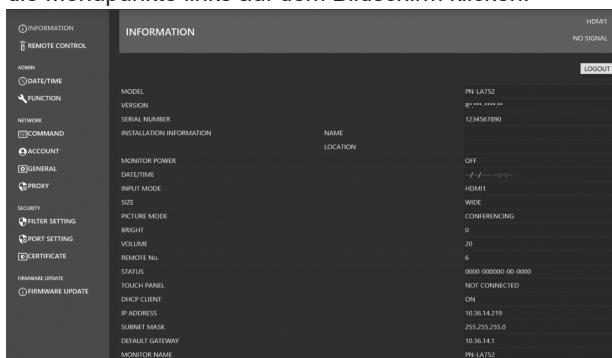
USER NAME: admin, PASSWORD: \*

#### BENUTZER

USER NAME: user, PASSWORD: \*



3. Sie können den Status und die Einstellungen des Monitors überprüfen, steuern und ändern, indem Sie auf die Menüpunkte links auf dem Bildschirm klicken.



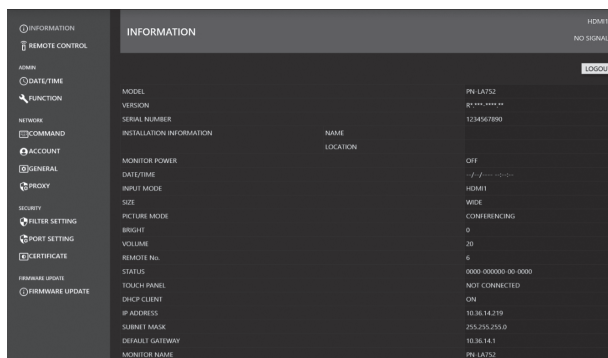
- Verwenden Sie nach erfolgter Einstellung die Taste [APPLY] / Taste [REFRESH], um die Einstellungen zu aktualisieren.

### TIPPS

- Der Webbrowser-Bildschirm wird grundlegend auf dem Bildschirm erläutert, sobald Sie sich als ADMIN anmelden.
- Details zu jeder Einstellung finden Sie auf den Seiten 43 bis 47.
- Wenn nach der Anmeldung für längere Zeit keine Aktivität erfolgt, ist der Webbrowser nicht mehr verfügbar. Wenn beim Ausführen von "REFRESH" oder die Einstellungen ein Fehler auftritt, laden Sie den Browser neu. Kehren Sie zur Anmeldeseite zurück und führen Sie die Anmeldung erneut aus.
- Während der Aufwärmphase können Sie den Monitor nicht bedienen.
- Sie können die folgenden Vorgänge mit BENUTZER-Berechtigung ausführen.
  - INFORMATION
  - REMOTE CONTROL
  - Ändern Sie USER NAME und PASSWORD für die BENUTZER-Berechtigung.

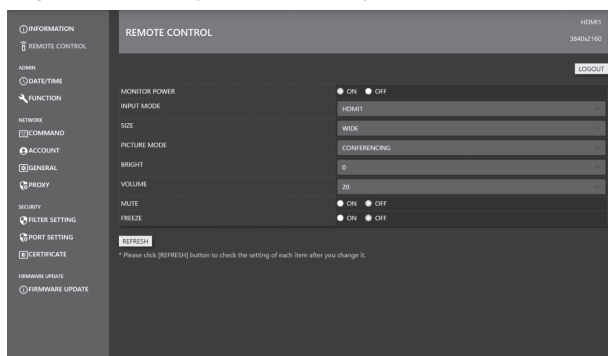
### ■ INFORMATION

Hier erscheinen Informationen über diesen Monitor.



### ■ REMOTE CONTROL

Sie können festlegen, welche Funktionen den Tasten (Tasten POWER, INPUT, SIZE usw.) auf der Fernbedienung zugeordnet sind. (Siehe Seite 23.)



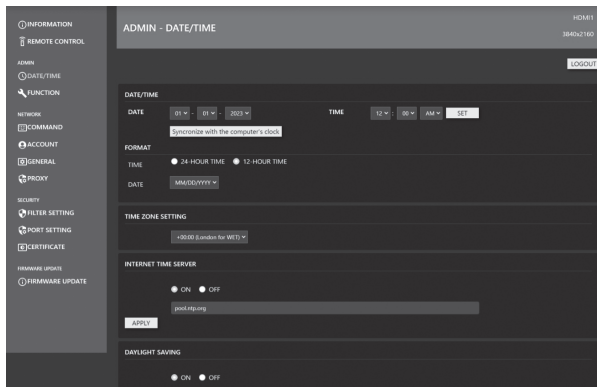
### TIPPS

- Aus dem Standby-Status kann in den Normalbetrieb geschaltet werden.
- Wenn weder ON noch OFF markiert ist, befindet sich der Monitor im Eingangssignal-Wartestatus. Zu diesem Zeitpunkt ist sowohl Ein- als auch Ausschalten möglich.



## ■ADMIN-DATE/TIME

Stellen Sie das Datum und die Uhrzeit ein.



### DATE/TIME

Stellen Sie das Datum und die Uhrzeit ein.

### FORMAT

Zur Einstellung des Datum- und Uhrzeitformats.

### TIME ZONE SETTING

Legen Sie den Zeitunterschied zwischen der Region, in der der Monitor verwendet wird und der UTC (Universal Time, Coordinated) fest.

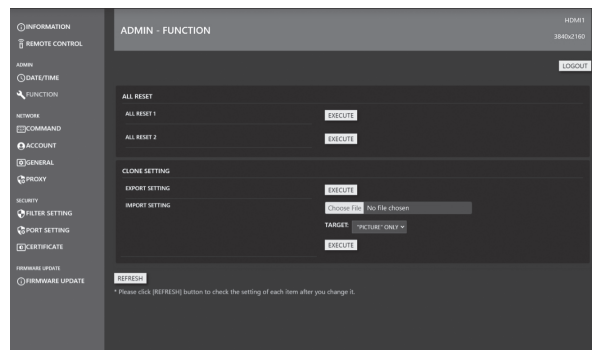
### INTERNET TIME SERVER

Wenn diese Einstellung auf "ON" lautet, wird die Uhrzeit periodisch über einen Internet-Uhrzeitserver eingestellt. Legen Sie die Serveradresse fest.

### DAYLIGHT SAVING

Legen Sie Start-/Enddatum und -uhrzeit für die Sommerzeit fest. Die Einstellungen müssen jedes Jahr manuell aktualisiert werden. Wenn die Einstellungen nicht geändert werden, werden dieselben Einstellungen auch für das Folgejahr verwendet.

## ■ADMIN-FUNCTION



### ALL RESET

Setzt die Einstellungen auf die Werkseinstellungen zurück. Drücken Sie die Taste ENTER, wählen Sie die Methode zum Zurücksetzen und drücken Sie erneut die Taste ENTER.

#### ALL RESET 1:

Setzt die Einstellungen auf die Werkseinstellungen zurück.

#### ALL RESET 2:

Setzt die Einstellungen auf die Werkseinstellungen zurück, ausgenommen folgende Elemente:

"REMOTE No.", "COMMUNICATION SETTING", "CONTROL FUNCTION", "NETWORK".

### CLONE SETTING

Laden Sie die aktuellen Einstellungen dieses Monitors von einem Webbrowser herunter und geben Sie die Einstellungen auf einem anderen Monitor wieder.

#### EXPORT SETTING:

Exportiert die aktuellen Einstellungen als Datei auf Ihren Computer.

#### IMPORT SETTING:

Liest eine Datei vom Webbrowser und gibt die unter "TARGET" festgelegten Einstellungen wieder.

#### TARGET:

Legen Sie die Daten fest, die beim Import von Einstellungen importiert werden sollen.

#### "PICTURE" ONLY:

Beim Import von Einstellungen werden nur BILD-Einstellungen importiert.

#### ALL:

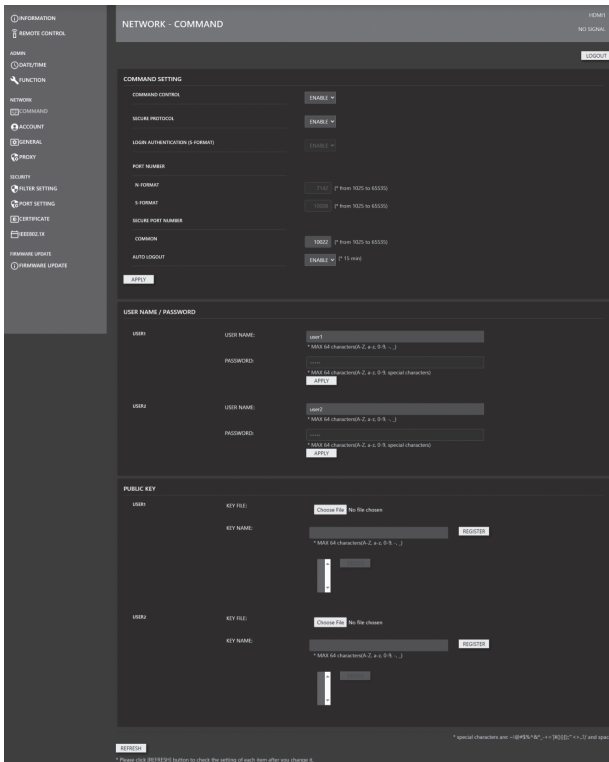
Beim Import von Einstellungen werden alle Einstellungen importiert.



# Steuerung des Monitors über einen Computer (LAN)

## ■ NETWORK-COMMAND

In diesem Bildschirm können Sie die befehlsrelevanten Einstellungen festlegen.



### COMMAND SETTING

Legt die Einstellungen für die Befehlssteuerung fest.

#### COMMAND CONTROL:

Legt fest, ob Steuerbefehle über LAN verwendet werden oder nicht. Diese Einstellung wird synchronisiert mit der Einstellung "BEFEHL (LAN)" unter "KONTROLLFUNKTION" im Menü OSD.

#### SECURE PROTOCOL:

Legt fest, ob eine Benutzerauthentifizierung und eine verschlüsselte Kommunikation mithilfe von öffentlichen Schlüsseln stattfinden.

#### LOGIN AUTHENTICATION (S-FORMAT):

Legt fest, ob die Anmeldeauthentifizierung verwendet wird, wenn der S-FORMAT Befehl ausgeführt wird. Bei Verwendung der Anmeldeauthentifizierung wird der in "USER NAME/PASSWORD" festgelegte Wert als Benutzerauthentifizierung verwendet.

#### PORT NUMBER N-FORMAT:

Legt die Anschlussnummer fest, die vom N-FORMAT Befehl verwendet werden soll, wenn die normale Kommunikationssteuerung verwendet wird.

#### PORT NUMBER S-FORMAT:

Legt die Anschlussnummer fest, die vom S-FORMAT Befehl verwendet werden soll, wenn die normale Kommunikationssteuerung verwendet wird.

#### SECURE PORT NUMBER:

Legen Sie die Anschlussnummer fest, die von den N-FORMAT/S-FORMAT Befehlen verwendet werden soll, wenn die Kommunikationssteuerung über SECURE PROTOCOL erfolgt.

#### AUTO LOGOUT:

Legt fest, ob die Verbindung getrennt wird, wenn über einen Zeitraum von 15 Minuten nach Verbindungsherstellung keine Steuerbefehle eingegangen sind.

## USER NAME / PASSWORD

### USER NAME:

Legt den Benutzernamen fest, der für die Benutzerauthentifizierung verwendet wird.

### PASSWORD:

Legt das Kennwort fest, das für die Benutzerauthentifizierung verwendet wird. Wenn Sie das Gerät erstmals einschalten, wird das Passwort in den Grundeinstellungen festgelegt.

## PUBLIC KEY

Verwaltet öffentliche Schlüssel für die Verwendung von "SECURE PROTOCOL".

### KEY FILE:

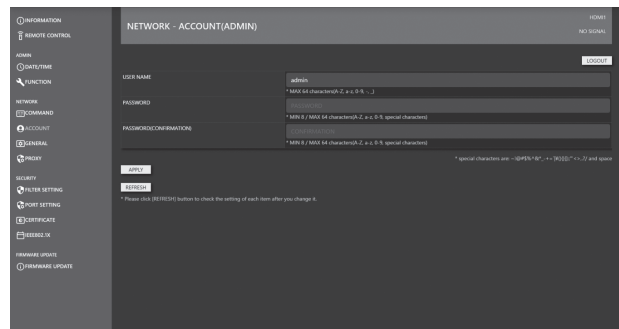
Legt den öffentlichen Schlüssel fest, der für diesen Monitor zu registrieren ist.

### KEY NAME:

Legen Sie einen Kurznamen für den öffentlichen Schlüssel fest, den Sie registrieren möchten. Pro Benutzer können bis zu 3 öffentliche Schlüssel registriert werden. Um einen registrierten öffentlichen Schlüssel zu löschen, wählen Sie ihn in der Liste aus und löschen Sie ihn.

## ■ NETWORK-ACCOUNT

In diesem Bildschirm können Sie USER NAME und PASSWORD konfigurieren.



## USER NAME / PASSWORD

Zum Festlegen eines Benutzernamens und eines Kennworts, um den Zugriff auf diesen Monitor zu beschränken.

Es gibt zwei Anmeldekonten: ADMIN und USER.

Wenn Sie sich als ADMIN anmelden, legen Sie USER NAME und PASSWORD für den ADMIN fest.

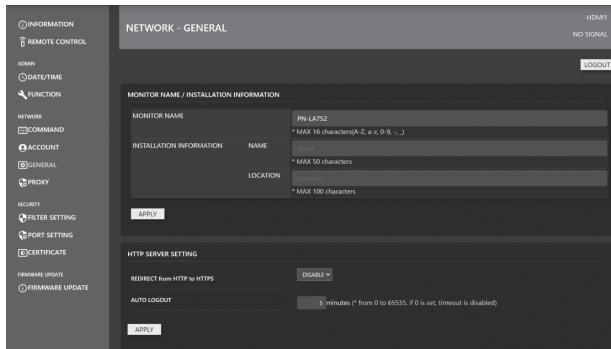
Wenn Sie sich als BENUTZER anmelden, legen Sie USER NAME und PASSWORD für den BENUTZER fest.

## TIPPS

- Nach erfolgter Konfiguration hat sich ggf. der Status verändert. Um den neusten Status abzurufen, drücken Sie die Taste [REFRESH], um den Status zu aktualisieren.

## ■ NETWORK-GENERAL

In diesem Bildschirm können Sie MONITOR NAME, INSTALLATION INFORMATION (NAME/LOCATION), "REDIRECT from HTTP to HTTPS" und AUTO LOGOUT Uhrzeit festlegen.



### MONITOR NAME

Geben Sie eine Bezeichnung für diesen Monitor ein, wie sie auf dem Bildschirm des Webbrowsers erscheinen soll.

### INSTALLATION INFORMATION (NAME/LOCATION)

Legen Sie im Webbrowser-Fenster fest, welche Informationen zu diesem Monitor angezeigt werden sollen.

### REDIRECT from HTTP to HTTPS

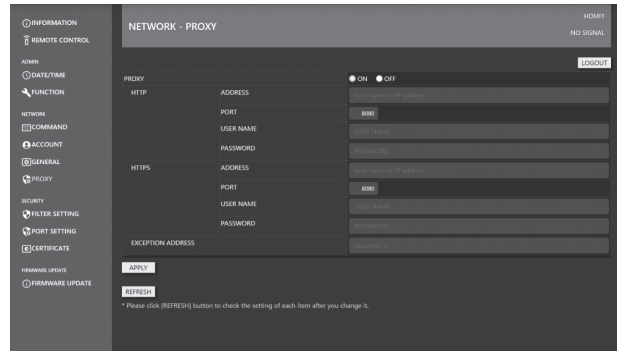
Wenn diese Funktion aktiviert ist, erfolgt der Zugriff vom Computer automatisch über den verschlüsselten Support für Adressen, die mit "https://" beginnen.

### AUTO LOGOUT

Legen Sie fest, nach welcher Zeit (in Minuten) dieser Monitor automatisch vom Netzwerk getrennt werden soll. Geben Sie einen Wert in Minuten von 1 bis 65535 an. Durch den Wert '0' wird diese Funktion deaktiviert.

## ■ NETWORK-PROXY

In diesem Bildschirm können Sie die Proxy-relevanten Einstellungen festlegen.



### PROXY

Legen Sie diese Einstellung fest, wenn der PROXY bei der Verbindung mit dem Internet autorisiert werden muss. Wenn eine Verbindung zum Internet hergestellt wurde, ist die Funktion zum Aktualisieren des Firmware-Netzwerks verfügbar.

### HTTP

Konfigurieren Sie die Einstellungen für den HTTP-Proxy-Server, die für den Internetzugriff erforderlich sind.

### HTTPS

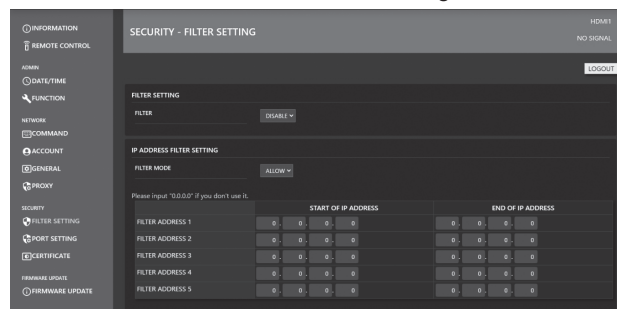
Konfigurieren Sie die Einstellungen für den HTTPS-Proxy-Server, die für den Internetzugriff erforderlich sind.

### EXCEPTION ADDRESS

Legen Sie die Adressen fest, für die kein Proxy-Server verwendet wird. Wenn Sie mehrere Adressen eingeben, trennen Sie diese mit " , ".

## ■ SECURITY-FILTER SETTING

In diesem Bildschirm können Sie FILTER SETTING, IP ADDRESS FILTER SETTING usw. konfigurieren.



### FILTER SETTING

Wechselt zwischen aktiviertem oder deaktiviertem gesamten Adressfilter.

### IP ADDRESS FILTER SETTING

Erlaubt oder verbietet IP-Adressen zwischen Start- und Endadresse. Es sind 5 Einstellungsarten verfügbar. Der Modus "ALLOW" legt die Adressen fest, die zugelassen werden und "DENY" legt die Adressen fest, die abgelehnt werden.

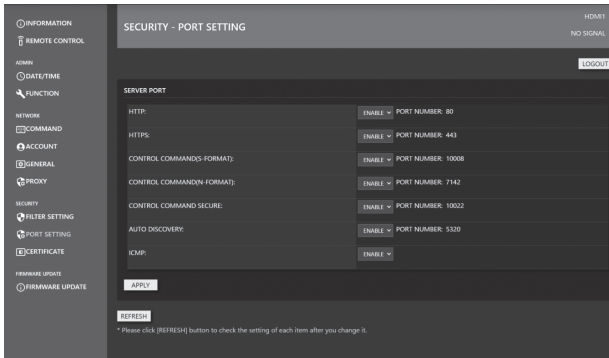
### MAC ADDRESS FILTER SETTING

Unter "MAC ADDRESS FILTER SETTING" können 5 MAC-ADRESSEN eingestellt und zugelassen werden. Der Zugriff wird gewährt, unabhängig von der Einstellung "ALLOW"/"DENY" in "IP ADDRESS FILTER SETTING".

# Steuerung des Monitors über einen Computer (LAN)

## SECURITY-PORT SETTING

In diesem Bildschirm können Sie die SERVER PORT Einstellungen festlegen.

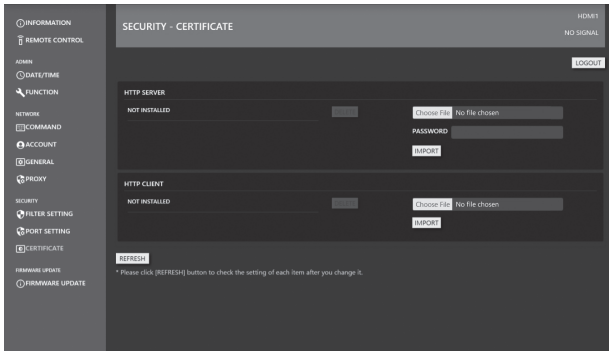


### SERVER PORT

Aktiviert oder deaktiviert die Services (Anschlussnummern), auf die das Produkt zugreifen kann. Wenn sowohl "HTTP" als auch "HTTPS" in "SERVER PORT" deaktiviert sind, ist ein Zugriff bzw. eine Einstellung über das Web nicht mehr möglich. Um alle wieder zu aktivieren, führen Sie über die Fernbedienung dieses Monitors die Funktion SYSTEMRESET aus.

## SECURITY-CERTIFICATE

Installieren Sie "Zertifikate" für HTTP SERVER und HTTP CLIENT.



### HTTP SERVER

Bei Produktversand verwendet der HTTP-Server ein Dummy-Server-Zertifikat und es wird eine Sicherheitswarnung ausgegeben. Das Zertifikat kann installiert werden, sobald der Benutzer das Zertifikat erhalten hat. Das Dateiformat ist PKCS#12 (pfx Erweiterung).

### HTTP CLIENT

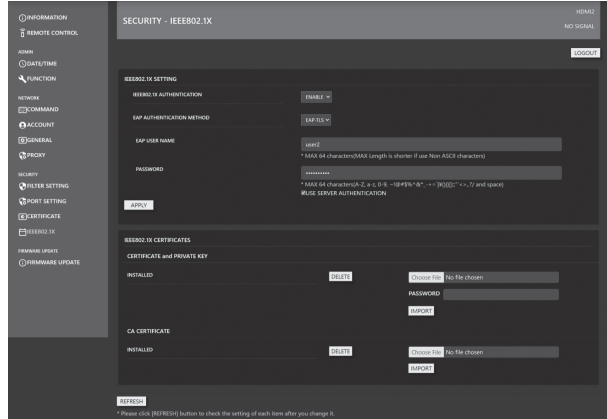
Wenn für die Internetverbindungsumgebung ein CA-Server-Zertifikat verwendet wird, installieren Sie ein CA-Zertifikat. Das Format ist PEM (pem Erweiterung).

### TIPPS

- Möglicherweise sind Software-Aktualisierungen erforderlich.

## SECURITY-IEEE802.1X

IEEE802.1X kann dazu verwendet werden, einen Benutzer für die Verwendung des Geräts zu authentifizieren. Verwenden Sie die IEEE802.1X-Authentifizierung, um nur autorisierten Geräten den Zugriff auf das Netzwerk zu erlauben und das Netzwerk gegen Missbrauch durch Dritte zu schützen.



### IEEE802.1X SETTING

#### IEEE802.1X AUTHENTICATION:

Legen Sie fest, ob Sie eine Authentifizierung mit IEEE802.1X verwenden möchten.

#### EAP AUTHENTICATION METHOD:

Stellen Sie die EAP-Authentifizierungsmethode in IEEE802.1X ein.

#### EAP USER NAME:

Geben Sie bei der Authentifizierung den EAP-Benutzernamen ein.

#### PASSWORD:

Geben Sie für die Authentifizierung das EAP-Passwort ein.

#### USE SERVER AUTHENTICATION:

Legt fest, ob die Serverauthentifizierung verwendet wird.

### IEEE802.1X CERTIFICATES

#### CERTIFICATE and PRIVATE KEY:

Das Kundenzertifikat (ZERTIFIKAT und PRIVATER SCHLÜSSEL) für IEEE802.1X kann installiert werden. Das Kundenzertifikat verwendet die Datei PKCS#12 (pfx Erweiterung).

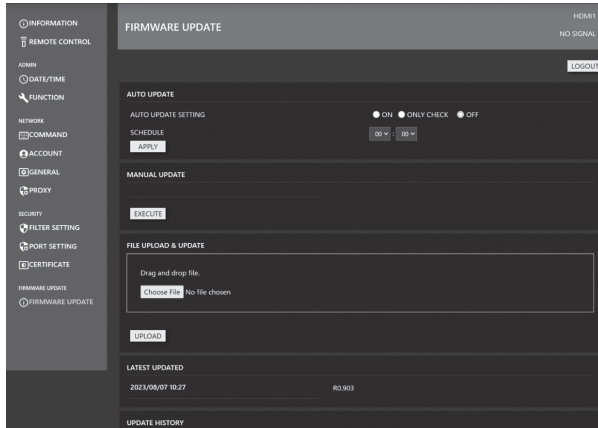
#### CA CERTIFICATE:

Das CA-ZERTIFIKAT für den IEEE802.1X Server kann installiert werden. Das CA-Zertifikat verwendet die mit BASE64 verschlüsselte Datei im PEM-Format (pem Erweiterung).

### TIPPS

- Nachdem "DATUM/ZEIT" auf diesem Monitor eingestellt wurden, installieren und konfigurieren Sie das Zertifikat für IEEE802.1X. (Siehe Seite 18.) Die IEEE802.X Authentifizierung legt fest, ob ein Zertifikat gültig ist oder nicht, indem das Ablaufdatum mit dem Datum und der Uhrzeit dieses Monitors verglichen wird.

## ■ FIRMWARE UPDATE



### AUTO UPDATE

Legen Sie fest, dass die Aktualisierungen zu festen Zeiten über das Internet erfolgen sollen.

Wenn die Einstellung auf "ON" lautet, wird der Monitor aktualisiert, sobald neue Firmware erkannt wird.

Wenn die Einstellung auf "ONLY CHECK" lautet, wird neue Firmware erkannt und die neue Firmware wird in "MANUAL UPDATE" zwar angezeigt, aber es findet keine Aktualisierung statt.

### MANUAL UPDATE

Stellen Sie eine Verbindung zum Internet her, prüfen Sie, ob eine Firmware zur Aktualisierung vorhanden ist und sollte dies der Fall sein, führen Sie die Aktualisierung durch.

### FILE UPLOAD & UPDATE

Laden Sie die Datei für die Firmware-Aktualisierung hoch und führen Sie die Aktualisierung durch. Die neueste FIRMWARE kann durch Download vom Information Display Downloader abgerufen werden. (Siehe Seite 10.)

### LATEST UPDATED

Zeigt Datum und Version der letzten Aktualisierung an.

### UPDATE HISTORY

Zeigt Erfolg/Misserfolg und Datum der letzten drei aktualisierungen an.

## ■ Befehlsbasierte Steuerung

Mit einer Terminal-Software oder anderen geeigneten Anwendungen können Sie den Monitor über Befehle steuern. Weitere Informationen siehe die Handbuch auf folgender Website.

<https://www.sharp.eu/download-centre>

Wenn Sie diesen Monitor über einen Browser steuern, stellen Sie im Menü ADMIN. "LAN-PORT" und "HTTP-SERVER" auf "EIN" ein. (Siehe Seiten 34 und 35.)

# Fehlerbehebung

Bei Problemen mit dem Monitor lesen Sie bitte die folgenden Tipps zur Fehlerbehebung durch, bevor Sie den Reparaturdienst kontaktieren.

## Kein Bild oder kein Ton.

- Ist das Netzkabel angeschlossen? (Siehe Seite 15.)
- Ist der Hauptnetzschalter ausgeschaltet? (Siehe Seite 18.)
- Dieser Monitor befindet sich im Standby-Status. (Die Betriebs-LED leuchtet in orange.) (Siehe Seite 18.)
- Wurde ein Eingabemodus ausgewählt, der geeignet ist für den Eingangsanschluss, an dem das Kabel angeschlossen ist? (Siehe Seiten 22 und 24.)
- Wenn ein externes Gerät angeschlossen ist: funktioniert das externe Gerät (Wiedergabe)?
- Ist bei Verwendung von USB-C die "USB-C EINSTELLUNG" richtig konfiguriert gemäß Spezifikation des Kabels und des verwendeten Computers?

## Die Fernbedienung funktioniert nicht.

- Sind die Batterien richtig eingelegt? (Auf richtige Polarität +, - achten) (Siehe Seite 16.)
- Sind die Batterien leer?
- Sie müssen die Fernbedienung gegen den Fernbedienungssensor am Monitor richten. (Siehe Seite 16.)
- Ist das Menü ausgeblendet, oder ist der Betrieb deaktiviert? (Siehe Seite 33.)
- Stimmen die Nummern auf Fernbedienung und Monitor überein?  
Überprüfen Sie die Ziffern unter "INFORMATIONEN". (Siehe Seite 24.)

## Die Tasten der Fernbedienung für die Bedienung von Geräten, die über HDMI verbunden sind, funktionieren nicht.

- Ist "HDMI CEC LINK" im Menü ADMIN. unter "EINGANG" auf "AUTO" eingestellt?
- Schalten Sie auf einen anderen Eingangsmodus um und versuchen Sie erneut, den Eingangsmodus auf HDMI zu schalten.

## Bild wird angezeigt, aber kein Ton vorhanden.

- Wurden die Lautsprecher stummgeschaltet?
- Prüfen Sie, ob die Lautstärke auf Minimum gestellt wurde.
- Sind die Audiokabel richtig angeschlossen?

## Instabiles Bild.

- Das Signal ist möglicherweise inkompatibel.
- Falls die obere und untere Bildseiten horizontal ausgerichtet sind, stellen Sie "TOUCH PANEL-MODUS" im Menü TOUCH-PANEL auf "AUS".

## Die Videodaten vom HDMI-Eingangsanschluss werden nicht ordnungsgemäß angezeigt.

- Unterstützt das HDMI-Kabel 4K und ist es konform mit der HDMI-Standard? Mit nicht-standardkonformen Kabeln funktioniert der Monitor nicht.
- Ist das Eingangssignal kompatibel mit diesem Monitor? (Siehe Seiten 52 und 53.)
- Wenn das angeschlossene Gerät 4K nicht unterstützt, wählen Sie "MODUS2" als "HDMI MODUS".

## Die Videodaten vom USB Typ-C werden nicht korrekt angezeigt.

- Ist das Eingangssignal kompatibel mit diesem Monitor? (Siehe Seiten 52 und 53.)
- Versuchen Sie bitte, die Spureinstellungen der "USB-C EINSTELLUNG" zu ändern. (Siehe Seiten 30 und 34.)

## Das Videosignal vom DisplayPort-Eingangsanschluss wird nicht korrekt angezeigt.

- Ist das Eingangssignal kompatibel mit diesem Monitor? (Siehe Seiten 52 und 53.)
- Unterstützt das DisplayPort-Kabel 4K, und ist es konform mit der DisplayPort-Standard? Mit nicht-standardkonformen Kabeln funktioniert der Monitor nicht.
- Besteht keine Verbindung mit dem DisplayPort Ausgangsanschluss?
- Starten Sie Monitor und Computer neu.
- Unterstützt die Videokarte DisplayPort1.2?  
Wenn sie DisplayPort1.2 nicht unterstützt, stellen Sie den "DisplayPort-STREAM" auf "SST1".

## Die Tasten reagieren nicht.

### Es wird kein Bild angezeigt.

- Einige Störgeräusche von außen können den Betrieb stören. Schalten Sie die Hauptstromversorgung aus und nach mindestens 5 Sekunden wieder ein.

## Der Eingang wird automatisch umgeschaltet.

- Wenn "EINGANG AUTO. UMSCHALTEN" auf "EIN" gesetzt ist, wird der Eingangsmodus beim Eingehen eines Videosignals am Eingangsanschluss automatisch zu diesem Anschluss gewechselt.  
Aus diesem Grund kann sich der Eingangsmodus ändern, wenn der Computer aus dem System-Standby-Modus aufwacht.
- Wenn die Funktion "KEIN SIGNAL, AUTO. UMSCHALTEN" auf "EIN" gesetzt ist und in dem ausgewählten Eingangsmodus kein Signal anliegt, wird automatisch zu einem Modus gewechselt, in dem ein Videosignal vorhanden ist.  
Der Eingang kann in folgenden Fällen umgeschaltet werden:
  - Wenn sich ein Computer im Standby-Modus befindet.
  - Wenn ein Videospiel durch ein Abspielgerät gestoppt wurde.
- Ist "HDMI CEC LINK" auf "AUTO" unter "EINGANG" im ADMIN-Menü eingestellt? Der Eingangsmodus des Monitors wird zusammen umgeschaltet, wenn die Menüanzeige oder die Inhaltswiedergabe auf einem CEC-unterstützten Gerät ausgeführt wird, das per HDMI mit dem Monitor verbunden ist. (Siehe Seite 34.)

## Kann nicht über LAN oder RS-232C gesteuert werden

- Ist "LAN-PORT" auf "EIN" eingestellt?
- Ist "LAN-EINRICHTUNG" korrekt eingestellt?
- Sind "BEFEHL(LAN)" / "BEFEHL(RS-232C)" / "HTTP-SERVER" usw. unter "KONTROLLFUNKTION" auf "EIN" eingestellt?



### Das Touch-Panel reagiert nicht.

- Ist das USB-Kabel richtig angeschlossen?
- Stimmt die Einstellung für "AUSWAHL TOUCH-EINGABE" im Menü TOUCH-PANEL? (Siehe Seite 32.)
- Werden mitgelieferte Touch-Pens verwendet?
- Haftet irgendetwas am Bildschirm an?  
Wenn auf dem Bildschirm irgendetwas anhaftet, kann dies eine korrekte Funktion verhindern.

### Die Reaktion des Touch-Panel ist langsam.

#### Gewisse Teile des Bildschirms reagieren nicht.

#### Es wird eine andere Stelle berührt.

- Wurde der Bildschirm direkter Sonneneinstrahlung oder einer anderen starken Lichtquelle ausgesetzt? Das Touch-Panel verwendet Infrarotstrahlen und kann fehlerhaft arbeiten.
- Ist zwischen dem Infrarot-Sender/Empfänger und dem Touch-Pen oder Ihrem Finger ein Hindernis vorhanden? Durch ein Hindernis kann ein fehlerhafter Betrieb verursacht werden. Falls die Finger oder Ärmel zu nahe am Bildschirm sind, ist ein richtiger Betrieb nicht möglich.
- Ist der Infrarot-Sender/Empfänger verschmutzt? Entfernen Sie die Verschmutzung mit einem weichen Tuch.
- Falls das Touch-Panel mit einer kleinen Spitze von ungefähr 3 mm x 3 mm bedient wird, kann die Berührung mit Infrarotstrahlen nicht erfasst werden und eine richtige Bedienung ist nicht möglich.
- Berühren Sie beim Einschalten des Monitors nicht das Touch-Panel. Falls das Touch-Panel berührt wird, kann ein Fehler des Infrarot-Sender/Empfängers ausgelöst werden und eine richtige Bedienung ist nicht möglich.
- Stellen Sie die Bildschirmgröße auf "Panorama" ein. (Siehe Seite 25.)

#### Der Bildschirm ist dunkel.

- Wenn die Innentemperatur des Monitors zu stark ansteigt, wird die Helligkeit der Hintergrundbeleuchtung automatisch reduziert, um eine weitere Erhitzung zu vermeiden.
- Beseitigen Sie die Ursache für den übermäßigen Temperaturanstieg.

#### Falsche Berührung.

- Wenn die Anzeigeauflösung und die Desktop-Auflösung unterschiedlich sind (z. B. empfängt dieser Monitor ein 16:9 Signal, während der Desktop ein 4:3 Seitenverhältnis mit schwarzen Streifen links und rechts anzeigt), funktioniert ggf. die Berührungsfunktion nicht richtig. Wenn die Bildschirmgröße über die Funktion GRÖSSE dieses Problem nicht beseitigt, versuchen Sie es mit einer 16:9 Desktop-Auflösung am angeschlossenen Gerät.

#### Die Betriebs-LED leuchtet abwechselnd in blau und orange.

#### "STATUS [xxxx]" erscheint in der Ecke des Bildschirms.

- Hardwareproblem. Schalten Sie den Monitor ab und wenden Sie sich für eine Reparatur an Ihren SHARP-Händler. (Wenn "STATUS-ALARM" auf "OSD & LED" gestellt ist. Dies hängt von der Einstellung ab.)

#### Wenn "AUTO-ABBLENDUNG" angezeigt wird.

- Wenn die Innentemperatur des Monitors zu stark ansteigt, wird die Helligkeit der Hintergrundbeleuchtung automatisch reduziert, um eine weitere Erhitzung zu vermeiden. Wenn Sie versuchen, die Helligkeit einzustellen, während sich der Monitor in diesem Zustand befindet, dann wird "AUTO-ABBLENDUNG" angezeigt und Sie können die Helligkeit nicht verändern.
- Beseitigen Sie die Ursache für den übermäßigen Temperaturanstieg.

#### Der Monitor erzeugt knackende Geräusche.

- Gelegentlich sind knackende Geräusche vom Monitor zu hören. Dies ist der Fall, wenn sich das Monitorgehäuse auf Grund von Temperaturschwankungen leicht ausdehnt und zusammenzieht. Auf die Leistung des Monitors hat dies keinen Einfluss.

#### Die Betriebs-LED blinkt abwechselnd in orange und blau. Wenn in der Ecke des Bildschirms "TEMPERATURE" <TEMPERATUR> erscheint.

- Wenn die Innentemperatur des Monitors zu stark ansteigt, wird die Helligkeit der Hintergrundbeleuchtung automatisch reduziert, um überhitzungsbedingte Probleme zu vermeiden. Wenn dies der Fall ist, wird die Meldung "TEMPERATUR" am Bildschirm angezeigt und die Betriebs-LED blinkt abwechselnd in orange und blau. (Wenn "TEMPERATUR-ALARM" auf "OSD & LED" eingestellt ist. Dies ist je nach Einstellung verschieden.)
- Wenn die Innentemperatur weiter ansteigt, wechselt der Monitor automatisch in den Standby-Status. (Die Betriebs-LED blinkt weiterhin abwechselnd in orange und blau.)
- Beseitigen Sie die Ursache für den übermäßigen Temperaturanstieg.
  - Wenn der Monitor auf Grund eines Temperaturanstiegs in den Standby-Status wechselt, so schalten Sie ihn bitte aus und wieder ein, um die normale Darstellung wieder aufzurufen. Wurde die Ursache für den Temperaturanstieg allerdings nicht beseitigt, wird der Monitor wahrscheinlich bald wieder in den Standby-Status wechseln. (Siehe Seite 7.)
  - Prüfen Sie, ob der Monitor an einem Platz aufgestellt wurde, an dem es zu einem raschen Temperaturanstieg kommen kann. Die Innentemperatur steigt schnell an, wenn die Lüftungsschlitze am Monitor blockiert sind.
  - Die Innentemperatur steigt auch sehr schnell an, wenn sich Staub im Inneren des Monitors oder an den Lüftungsschlitzen angesammelt hat. Entfernen Sie diesen Staub nach Möglichkeit. Fragen Sie Ihren SHARP-Händler, wie Sie den Staub im Geräteinneren am besten entfernen.

# Technische Daten

## ■Produktspezifikationen

| Modell  | PN-LA862   | PN-LA752  | PN-LA652   |
|---|--|---|--|
| LCD-Komponente  | 86" -Klasse (217,4 cm in der Diagonale), TFT LCD   | 75" -Klasse (189,3 cm in der Diagonale), TFT LCD      | 65" -Klasse (163,9 cm in der Diagonale), TFT LCD |
| Max. Auflösung (Pixel)  | 3840 x 2160  |   |  |
| Max. Farben   | Ca. 1,07 Milliarden Farben   |   |  |
| Pixelbreite   | 0,494 mm (H) x 0,494 mm (V)  | 0,430 mm (H) x 0,430 mm (V)                           | 0,372 mm (H) x 0,372 mm (V)                      |
| Helligkeit (üblicherweise)  | 500 cd/m <sup>2</sup> *1   |   | 450 cd/m <sup>2</sup> *1                         |
| Kontrastverhältnis (üblicherweise)  | 1200: 1  |   |  |
| Betrachtungswinkel  | 178° von rechts/links/oben/unten (Kontrastverhältnis ≥ 10)   |   |  |
| Aktive Bildschirmfläche (mm)  | 1895,04 (W) x 1065,96 (H)  | 1649,66 (W) x 927,94 (H)                              | 1428,48 (W) x 803,52 (H)                         |
| Plug and Play   | VESA DDC2B   |   |  |
| Eingangsanschlüsse  | Video  | HDMI x 2<br>DisplayPort x 1<br>USB Typ-C x 1          |  |
|   | Seriell (RS-232C)  | D-sub 9-polig x 1                                     |  |
| Ausgangsanschlüsse  | Video  | DisplayPort x 1                                       |  |
|   | Audio  | 3,5 mm Ministereo-Buchse x 1                          |  |
| USB Buchse  | USB 3.0-kompatibel x 2   |   |  |
| LAN-Anschluss   | 10 BASE-T/100 BASE-TX  |   |  |
| Lautsprecherleistung  | 10 W + 10 W  |   |  |
| Touch-Panel   | Touch-Technologie  | InGlass (Die Erfassung wird durch Infrarot blockiert) |  |
|   | Computer-Stecker   | USB (3.0-kompatibel) (Typ B) x 1                      |  |
| Optionskartensteckplatz   | 12 V, 5,5 A<br>(Stromversorgung erfolgt, wenn die Funktionen mit einer optionalen Komponente erweitert werden) |   |  |
| Leistungsbedarf   | AC 100 V - 240 V,<br>4,9 A - 1,9 A, 50/60 Hz   | AC 100 V - 240 V,<br>4,1 A - 1,6 A, 50/60 Hz          | AC 100 V - 240 V,<br>3,9 A - 1,5 A, 50/60 Hz     |
| Betriebstemperatur *2*3   | 5°C bis 35°C   |   |  |
| Relative Luftfeuchtigkeit *3  | 20% bis 80% (Keine Kondensation)   |   |  |
| Lagertemperatur   | -20°C bis 60°C   |   |  |
| Lagerfeuchte  | 10% bis 80% (Keine Kondensation)   |   |  |
| Stromverbrauch *4<br>(Maximal / vernetzen<br>Bereitschaftsbetrieb*5 /<br>Bereitschaftszustand*5 /<br>Aus-Zustand) | 275 W<br>(440 W / 2,0 W / 0,5 W / 0,0 W)   | 205 W<br>(360 W / 2,0 W / 0,5 W / 0,0 W)              | 190 W<br>(350 W / 2,0 W / 0,5 W / 0,0 W)         |
| Abmessungen (ohne Vorsprünge) (mm)  | Ca. 1965,4 (W) x 86,5 (D) x<br>1163,9 (H)  | Ca. 1720,1 (W) x 86,5 (D) x<br>1025,9 (H)             | Ca. 1493,5 (W) x 90,7 (D) x<br>896,1 (H)         |
| Gewicht (kg)  | Ca. 71,5   | Ca. 56,5  | Ca. 49   |

- \*1 Die Helligkeit ist abhängig vom Eingangsmodus und sonstigen Bildeinstellungen. Die Helligkeit nimmt im Laufe der Zeit ab. Aufgrund der Ausstattung ist es nicht möglich, konstant dieselbe Helligkeit aufrechtzuerhalten. Dies ist die Helligkeit des LCD-Panels. Helligkeit des Produkts: 450 cd/m<sup>2</sup> (PN-LA862, PN-LA752), 400 cd/m<sup>2</sup> (PN-LA652)
- \*2 Wenn dieser Monitor flach auf einer Fläche liegt (wenn der Monitor mehr als 20 Grad von der Senkrechten nach oben geneigt wird, in Bezug zur waagrechten Fläche), verwenden Sie diesen Monitor bei einer Umgebungstemperatur zwischen 5°C und 30°C. Die Temperaturbedingungen können sich ändern, wenn das Monitor zusammen mit von SHARP empfohlenem Zubehör verwendet wird. Überprüfen Sie in diesem Fall bitte die für das Zubehör empfohlenen Temperaturbedingungen.
- \*3 Kontrollieren Sie die Anforderungen des Computers und der anderen anzuschließenden Geräte und stellen Sie sicher, dass alle Anforderungen erfüllt sind.
- \*4 Werkseinstellung. (Wenn keine optionale Komponente angeschlossen ist.)
- \*5 Wenn keine optionale Komponente angeschlossen ist.

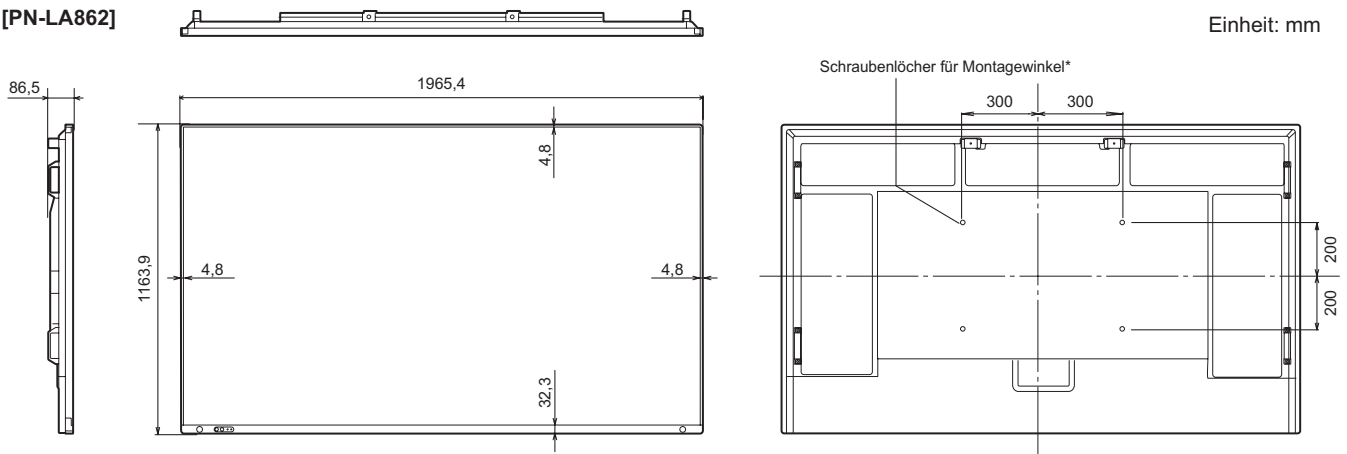
Bedingt durch fortlaufende technische Verbesserungen behält sich SHARP das Recht vor, das Design und die Spezifikationen ohne vorherige Ankündigung ändern zu können. Die angegebenen Leistungswerte stellen die Nennwerte einer in Serienherstellung produzierten Einheit dar. Geringe Abweichungen bei einzelnen Geräten sind möglich.



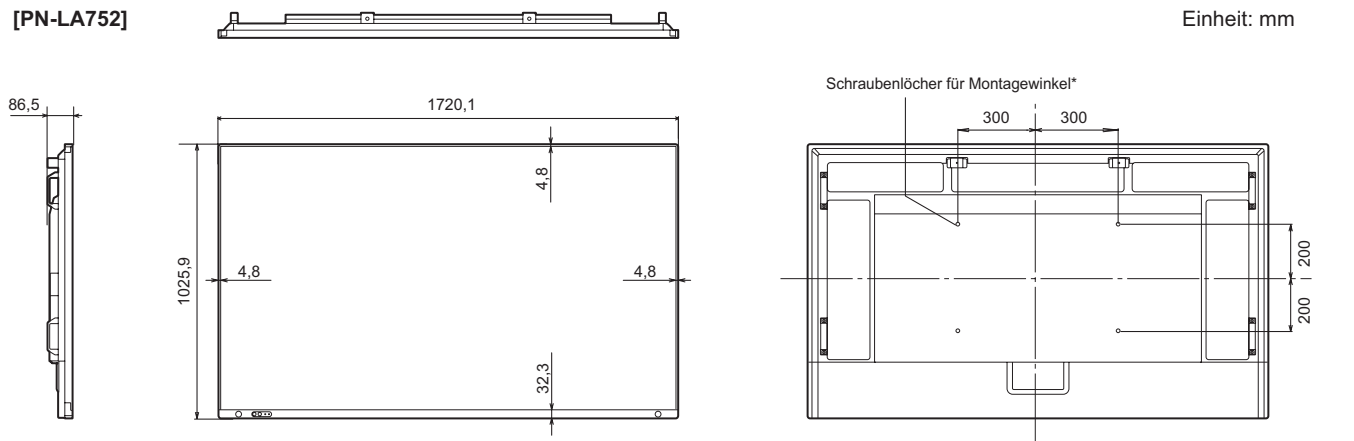
## ■ Maßzeichnungen

Die angegebenen Werte sind Zirkawerte.

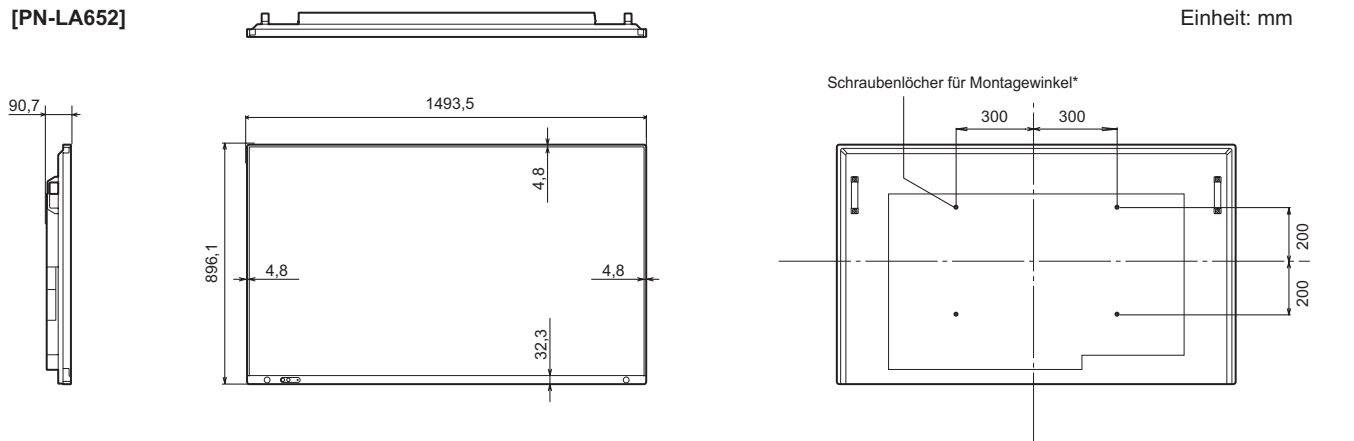
[PN-LA862]



[PN-LA752]



[PN-LA652]



\* Achten Sie bei der Montage des Monitors darauf, dass ein Wandmontagewinkel für eine VESA-kompatible Montage verwendet wird. SHARP empfiehlt die Verwendung von M8 Schrauben. Ziehen Sie diese fest an. Beachten Sie, dass die Schraubenlochtiefe des Monitors 15 mm beträgt. Durch eine mangelhafte Befestigung kann das Gerät zu Boden fallen und dabei Verletzungen verursachen oder selbst beschädigt werden. Die Schraube sollte mindestens 10 mm in das Schraubenloch eingreifen. Verwenden Sie einen Winkel gemäß Norm UL1678, der mindestens das vierfache Gewicht des Monitors tragen kann.

## Technische Daten

### ■DDC (Plug and Play)

Der Monitor unterstützt den VESA DDC-Standard (Display Data Channel).

DDC ist ein Signalstandard für Plug and Play zwischen Monitor und Computer. Zwischen diesen beiden Geräten werden Informationen über die Auflösung und andere Parameter ausgetauscht. Diese Funktion kann verwendet werden, wenn der Computer DDC unterstützt und für die automatische Erkennung von Plug and Play-Monitoren konfiguriert wurde.

Je nach verwendeter Kommunikationsmethode gibt es mehrere Arten des DDC-Standards. Dieser Monitor unterstützt DDC2B.

### ■Kompatibler Signaltakt (PC)

| Bildschirmauflösung |               | Vsync | HDMI   |        | USB-C | DisplayPort |      |
|---------------------|---------------|-------|--------|--------|-------|-------------|------|
|                     |               |       | MODUS1 | MODUS2 |       | SST2        | SST1 |
| VESA                | 640 × 480     | 60Hz  | Ja     | Ja     | Ja    | Ja          | Ja   |
|                     |               | 72Hz  | Ja     | Ja     | Ja    | Ja          | Ja   |
|                     |               | 75Hz  | Ja     | Ja     | Ja    | Ja          | Ja   |
|                     | 800 × 600     | 60Hz  | Ja     | Ja     | Ja    | Ja          | Ja   |
|                     |               | 72Hz  | Ja     | Ja     | Ja    | Ja          | Ja   |
|                     |               | 75Hz  | Ja     | Ja     | Ja    | Ja          | Ja   |
|                     | 1024 × 768    | 60Hz  | Ja     | Ja     | Ja    | Ja          | Ja   |
|                     |               | 70Hz  | Ja     | Ja     | Ja    | Ja          | Ja   |
|                     |               | 75Hz  | Ja     | Ja     | Ja    | Ja          | Ja   |
|                     | 1152 × 864    | 75Hz  | Ja     | Ja     | Ja    | Ja          | Ja   |
|                     | 1280 × 768    | 60Hz  | Ja     | Ja     | Ja    | Ja          | Ja   |
|                     | 1280 × 800    | 60Hz  | Ja     | Ja     | Ja    | Ja          | Ja   |
|                     | 1280 × 960    | 60Hz  | Ja     | Ja     | Ja    | Ja          | Ja   |
|                     | 1280 × 1024   | 60Hz  | Ja     | Ja     | Ja    | Ja          | Ja   |
|                     |               | 75Hz  | Ja     | Ja     | Ja    | Ja          | Ja   |
|                     | 1360 × 768    | 60Hz  | Ja     | Ja     | Ja    | Ja          | Ja   |
|                     | 1400 × 1050   | 60Hz  | Ja     | Ja     | Ja    | Ja          | Ja   |
|                     | 1440 × 900    | 60Hz  | Ja     | Ja     | Ja    | Ja          | Ja   |
| 1600 × 1200         | 60Hz          | Ja    | Ja     | Ja     | Ja    | Ja          |      |
| 1680 × 1050         | 60Hz          | Ja    | Ja     | Ja     | Ja    | Ja          |      |
| 1920 × 1200         | 60Hz          | Ja    | Ja     | Ja     | Ja    | Ja          |      |
| Breit               | 1280 × 720    | 60Hz  | Ja     | Ja     | Ja    | Ja          | Ja   |
|                     | 1920 × 1080   | 60Hz  | Ja     | Ja     | Ja    | Ja          | Ja   |
|                     | 3840 × 2160   | 24Hz  | Ja     | Ja     | Ja    | Ja          | Ja   |
|                     |               | 25Hz  | Ja     | Ja     | Ja    | Ja          | Ja   |
|                     |               | 30Hz  | Ja     | Ja     | Ja    | Ja          | Ja   |
|                     |               | 50Hz  | Ja     | -      | Ja    | Ja          | -    |
|                     |               | 60Hz  | Ja     | -      | Ja    | Ja          | -    |
|                     | 4096 × 2160*1 | 24Hz  | Ja     | Ja     | Ja    | Ja          | Ja   |
|                     |               | 25Hz  | Ja     | -      | Ja    | Ja          | Ja   |
|                     |               | 30Hz  | Ja     | -      | Ja    | Ja          | Ja   |
| 50Hz                |               | Ja    | -      | Ja     | Ja    | -           |      |
| 60Hz                |               | Ja    | -      | Ja     | Ja    | -           |      |
| US TEXT             | 720 × 400     | 70Hz  | Ja     | Ja     | Ja    | Ja          | Ja   |

\*1 Es wird ein verkleinertes Bild angezeigt, außer im "Punkt für Punkt" Modus. Im "Punkt für Punkt" Modus wird das Bild zuerst auf die Größe des Anzeigefeldes verkleinert und dann angezeigt.

- Je nach angeschlossenem Computer kann es vorkommen, dass auch dann kein Bild angezeigt wird, wenn das oben beschriebene kompatible Signal empfangen wird.

## ■Kompatibler Signaltakt (AV)

| Bildschirmauflösung | Frequenz | HDMI   |        |
|---------------------|----------|--------|--------|
|                     |          | MODUS1 | MODUS2 |
| 4096 × 2160p        | 24Hz     | Ja     | Ja     |
|                     | 25Hz     | Ja     | -      |
|                     | 30Hz     | Ja     | -      |
|                     | 50Hz     | Ja     | -      |
|                     | 59,94Hz  | Ja     | -      |
|                     | 60Hz     | Ja     | -      |
| 3840 × 2160p        | 24Hz     | Ja     | Ja     |
|                     | 25Hz     | Ja     | Ja     |
|                     | 30Hz     | Ja     | Ja     |
|                     | 50Hz     | Ja     | -      |
|                     | 59,94Hz  | Ja     | -      |
|                     | 60Hz     | Ja     | -      |
| 1920 × 1080p        | 24Hz     | Ja     | Ja     |
|                     | 50Hz     | Ja     | Ja     |
|                     | 59,94Hz  | Ja     | Ja     |
|                     | 60Hz     | Ja     | Ja     |
| 1920 × 1080i        | 50Hz     | Ja     | Ja     |
|                     | 59,94Hz  | Ja     | Ja     |
|                     | 60Hz     | Ja     | Ja     |
| 1280 × 720p         | 50Hz     | Ja     | Ja     |
|                     | 59,94Hz  | Ja     | Ja     |
|                     | 60Hz     | Ja     | Ja     |
| 720 × 576p          | 50Hz     | Ja     | Ja     |
| 720 × 480p          | 59,94Hz  | Ja     | Ja     |
|                     | 60Hz     | Ja     | Ja     |
| 640 × 480p(VGA)     | 59,94Hz  | Ja     | Ja     |
|                     | 60Hz     | Ja     | Ja     |
| 720(1440) × 576i    | 50Hz     | Ja     | Ja     |
| 720(1440) × 480i    | 59,94Hz  | Ja     | Ja     |
|                     | 60Hz     | Ja     | Ja     |

# Recht auf Geistiges Eigentum und sonstige rechtlichen Grundlagen

## ■Lizenzinformationen für die Software, die für dieses Produkt verwendet wird

### Software-Bestandteile

Die für diesen Monitor verwendete Software umfasst mehrere unabhängige Software-Bestandteile, für die ein Copyright von SHARP oder Dritten besteht.

### Von SHARP entwickelte Software und lizenzfreie Software

Manche Software-Bestandteile sowie damit verbundene Dokumentationen wurden von SHARP entwickelt oder erstellt, weshalb Copyrights bestehen, die gemäß entsprechenden Gesetzen, internationalen Verträgen oder sonstigen Gesetzen und Regulierungen geschützt sind. Dieses Produkt verwendet Software-Bestandteile, die als lizenzfreie Software erhältlich sind und deren Copyright bei Dritten liegen. Hierzu zählen auch Software-Bestandteile, für die die GNU General Public License (nachfolgend "GPL" genannt), die GNU Lesser General Public License (nachfolgend "LGPL" genannt) oder sonstige Lizenzvereinbarungen zur Anwendung kommen.

### Beziehen des Quellcodes

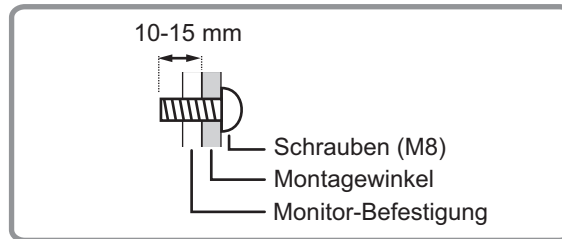
Für manche lizenzfreien Software-Bestandteile gilt als Voraussetzung für deren Verteilung, dass der Quellcode des Software-Bestandteils bezogen werden kann. Für GPL und LGPL gelten ähnliche Anforderungen. Methoden für das Beziehen des Quellcodes für lizenzfreie Software sowie Informationen über das Beziehen der GPL, LGPL und sonstigen Lizenzvereinbarungen finden Sie auf folgender Website:


[https://jp.sharp/business/lcd-display/support/download/source\\_e.html](https://jp.sharp/business/lcd-display/support/download/source_e.html)

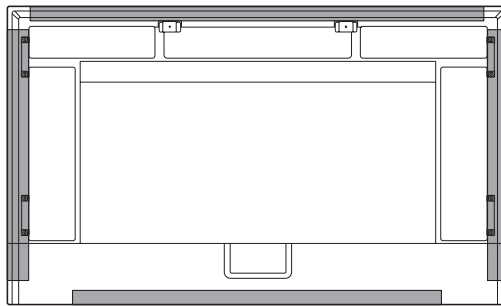
Wir bitten Sie, keine Anfragen bezüglich des Inhalts des Quellcodes der freien Software an uns zu richten. Quellcodes für Software-Bestandteile, an denen SHARP Eigentümer ist, werden nicht bereitgestellt.

# Wichtige Hinweise zur Befestigung (Für SHARP-Händler und Servicetechniker)

- Für das Befestigen, Abmontieren oder Transportieren des Monitors müssen mindestens 4 Personen zur Verfügung stehen. (PN-LA652: mindestens 3 Personen.)
- Verwenden Sie dazu einen Wandhalterung, der für die Befestigung des Monitors geeignet ist.
- Dieser Monitor wurde für die Befestigung an einer Betonwand oder an einer Betonsäule gebaut. Vor der Aufstellung des Monitors kann es notwendig sein, Wände, die aus bestimmten Materialien (z.B. Gips, dünnem Kunststoff usw.) bestehen, entsprechend zu verstärken.
- Der Monitor und der Befestigungswinkel dürfen nur an einer Wand montiert werden, die mindestens das vierfache Gewicht des Monitors tragen kann. Wählen Sie das für Material und Wandstruktur jeweils am besten geeignete Befestigungsverfahren aus.
- Verwenden Sie die M8-Schrauben, die 10 bis 15 mm länger als die Dicke des Montagewinkel sind, zum Befestigen des VESAkompatiblen Montagewinkel.



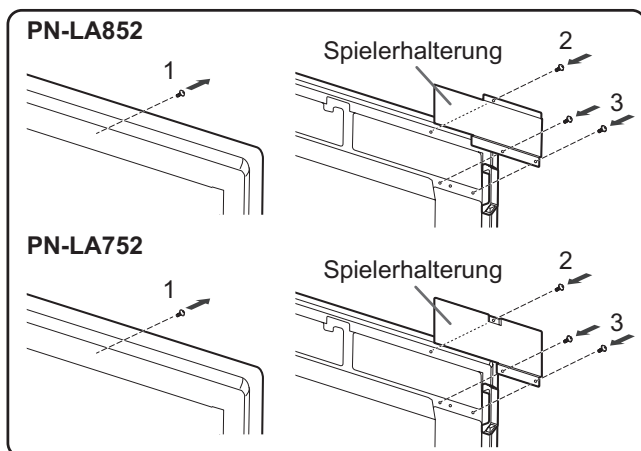
- Verwenden Sie keinen Schlag- oder Akkuschrauber.
- Halten Sie den Monitor zum Transportieren an den Griffen oder den unten mit  markierten Stellen. Fassen Sie nicht den Bildschirm. Das Gerät könnte dadurch beschädigt werden, oder Sie könnten sich dabei verletzen.



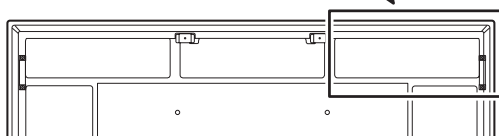
- Überprüfen Sie nach der Befestigung des Monitors sorgfältig, dass der Monitor sicher befestigt ist und sich auf keinen Fall von der Wand oder der Befestigungsvorrichtung lösen kann.
- Verwenden Sie für die Installation nur die Schraubenlöcher für Montagewinkel auf der Rückseite des Monitors.
- Wenn Sie den Monitor während der Installation kurzfristig auf einem Tisch oder einer anderen Fläche ablegen müssen, bedecken Sie den Tisch mit einem dicken, weichen Tuch, um Beschädigungen am Bildschirm und Tisch zu vermeiden.
- Wenn der Monitor flach auf einer Fläche liegt (wenn der Monitor mehr als 20 Grad von der Senkrechten nach oben geneigt wird, in Bezug zur waagrechten Fläche), wenden Sie sich an einen autorisierten Händler, da spezielle Montagebedingungen beachtet werden müssen. Beachten Sie diese wie nachfolgend beschrieben.

## ■ Befestigung der Spielerhalterung (PN-LA862/PN-LA752)

Befestigen Sie die Spielerhalterung beim Anschluss eines optionalen Controllers.



1. Lösen Sie die Schrauben von diesem Monitor.
2. Befestigen Sie die Spielerhalterung mit den Schrauben, die Sie von diesem Monitor entfernt haben.
3. Befestigen Sie die Spielerhalterung mit der Spielerhalterungsschraube (M4x6) (im Lieferumfang enthaltene) (x2).



## Wichtige Hinweise zur Befestigung (Für SHARP-Händler und Servicetechniker)

### ■ Installation der Optionskarte

Sie können die Optionskarte installieren, die mit den Spezifikationen von Intel Smart Display Module Small (Intel SDM-S) und Intel Smart Display Module Large (Intel SDM-L) kompatibel ist.

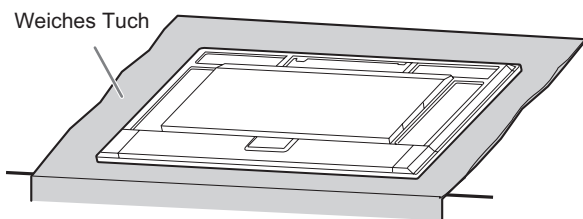
#### ! Vorsicht

- Wenn bereits Kabel angeschlossen sind, trennen Sie diese alle.

#### TIPPS

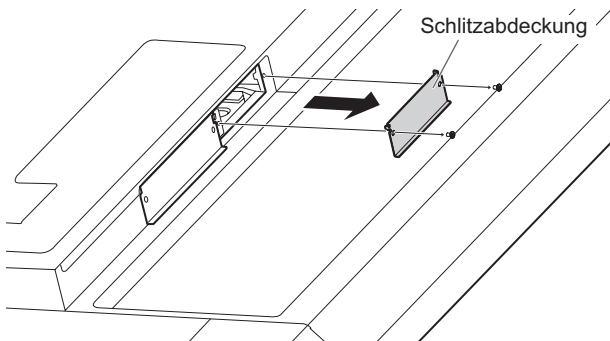
- Wenn Sie weitere Informationen über Optionskarten wünschen, wenden Sie sich an Ihren Händler.

1. Legen Sie ein dickes, weiches Tuch (Leintuch usw.) auf einer stabilen flachen Fläche aus, auf der der gesamte Monitor abgelegt werden kann, um eine Beschädigung des LCD-Bedienfelds zu vermeiden, und legen Sie den Monitor mit dem LCD-Bedienfeld nach unten auf dem Tuch ab.

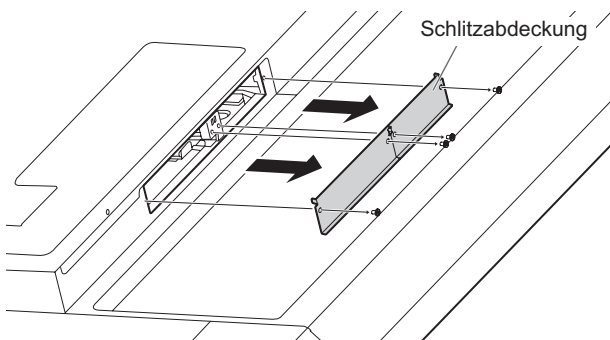


2. Entfernen Sie die Schrauben (x2) und nehmen Sie erst dann die Schlitzabdeckung ab.

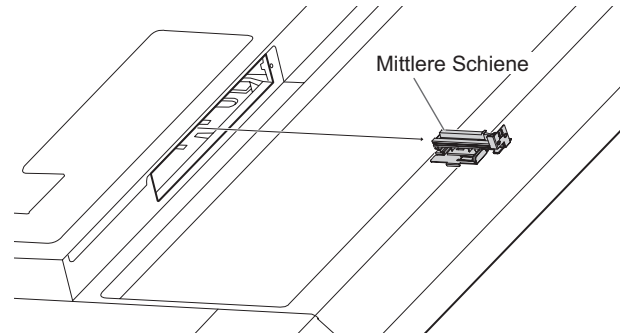
Intel SDM-S:



Intel SDM-L:

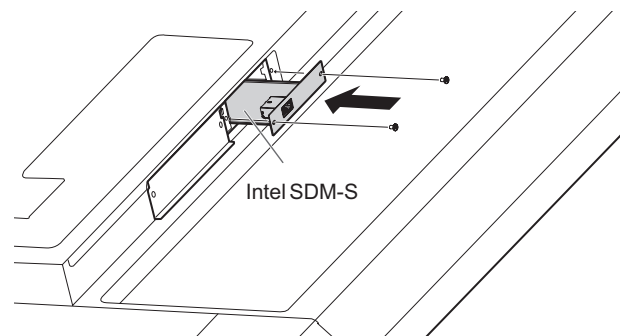


Entfernen Sie beim Intel SDM-L die mittlere Schiene.

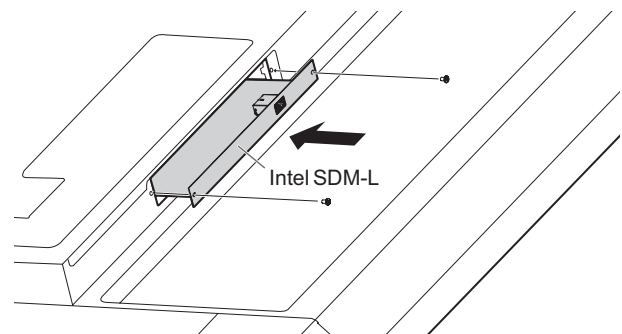


3. Befestigen Sie die Optionskarte mit den Schrauben, die Sie in Schritt 2 von der Steckplatzabdeckung entfernt haben.

Intel SDM-S:



Intel SDM-L:



### ■ Entfernen der Optionskarte

Entfernen Sie die Optionskarte in umgekehrter Reihenfolge der Installation.

#### ! Vorsicht

- Stellen Sie sicher, dass die Optionskarte in richtiger Ausrichtung in den Schlitz eingeführt wird.
- Wenden Sie auf die Optionskarte nicht zu viel Kraft an, bevor diese nicht mit den Schrauben befestigt ist.
- Stellen Sie sicher, dass die Optionskarte mithilfe der entfernten Schrauben der Schlitzabdeckung sicher befestigt ist, um zu verhindern, dass die Optionskarte aus dem Gerät herausfällt. Eine herausfallende Optionskarte kann zu Verletzungen führen.

**SHARP**  
SHARP CORPORATION